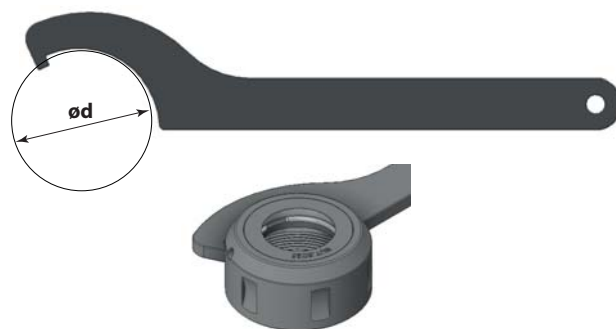


Klucze do nakrętek EO/OZ

Hook wrenches OZ
Hakenschlüssel OZ
Ключ для гаек EO/OZ

EO WRENCH

Kod produktu Order No. Bestell-Nr. Код товара	ø d (mm)	Przeznaczenie Assignment nut
WRENCH.EO16	45-50	NUT.EO16
WRENCH.EO25	58-62-65	NUT.EO25
WRENCH.EO32	68-70-75	NUT.EO32 </td

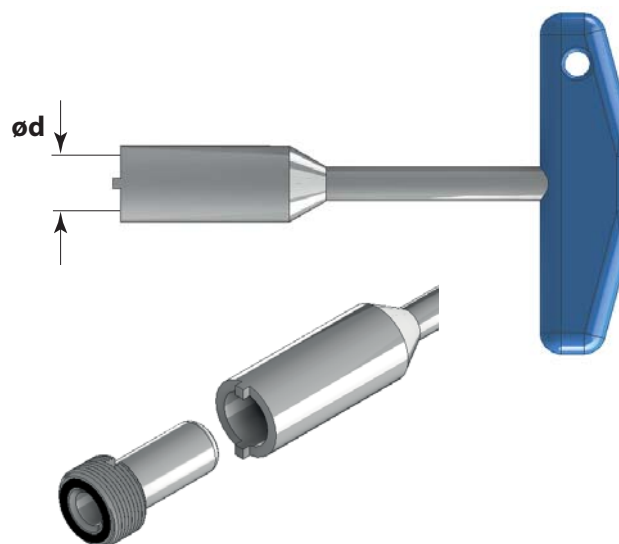


Klucze do dysz HSK

Wrenchs for HSK coolant supply
Schlüssel für Kühlmittelröhrchen
Ключ для монтажа сопла HSK

HSK WRENCH

Kod produktu Order No. Bestell-Nr. Код товара	ø d (mm)	Przeznaczenie Assignment nut
WRENCH.HSK40	10,5	HSK40
WRENCH.HSK50	14,5	HSK50
WRENCH.HSK63	16,5	HSK63
WRENCH.HSK80	18,5	HSK80
WRENCH.HSK100	22,0	HSK100



Dysze do uchwytów HSK doprowadzające chłodziwo

HSK Coolant supply
Kühlmittelröhrchen
Сопло для подвода СОЖ через центр HSK оправок

HSK COOLANT

Kod produktu Order No. Bestell-Nr. Код товара	ø d (mm)	M Gwint Thread	L (mm)	Przeznaczenie Assignment nut
COOLANT.HSK40	8	M12 x 1	29,5	HSK40
COOLANT.HSK50	10	M16 x 1	33	HSK50
COOLANT.HSK63	12	M18 x 1	34,5	HSK63
COOLANT.HSK80	14	M20 x 1,5	40	HSK80
COOLANT.HSK100	16	M24 x 1,5	44	HSK100

