

Nowość / New

Podstawki montażowe typu ROLLER do opravek z chwytem cylindrycznym

ROLLER type clamping assembly devices for cylindrical shank toolholders

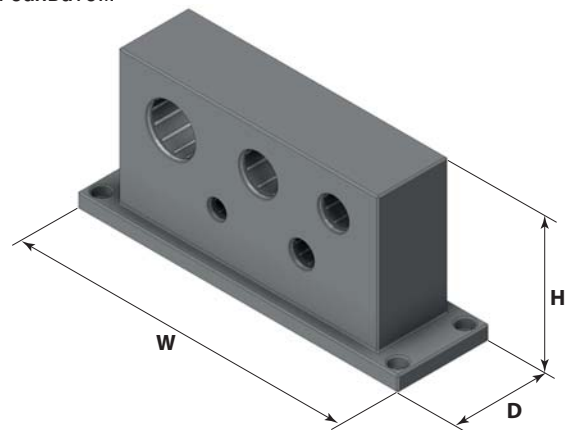
Montageblock ROLLER

Монтажная подставка типа ROLLER к патронам с цилиндрическим захватом

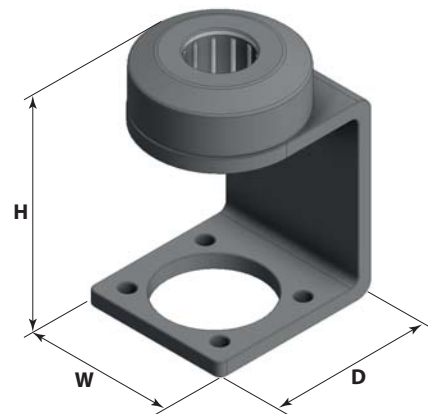
CYLINDER

Kod produktu Order No. Bestell-Nr. Код товара	∅ D (mm)	H (mm)	W (mm)	D (mm)
ASS.DEV.CYL.12.16.20	12 / 16 / 20	98	210	60
ASS.DEV.CYL.20.25.32	20 / 25 / 32	98	210	60
ASS.DEV.CYL.12.16.20.25.32	12 / 16 / 20 / 25 / 32	98	210	60
ASS.DEV.CYL.40	40	162	99	113
ASS.DEV.CYL.50	50	162	99	113

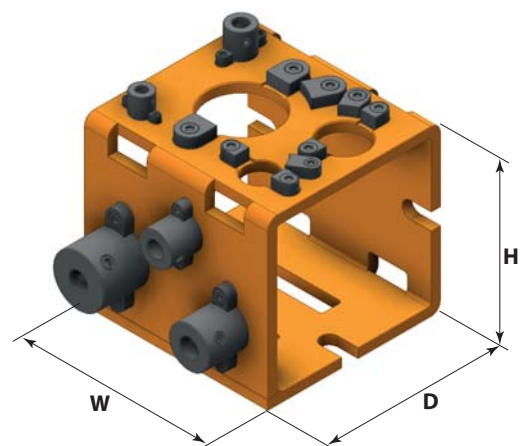
CYLINDER 12-16-20-25-32



CYLINDER 40-50



7:24 / HSK



Nowość / New

Podstawki montażowe typu BLOCK

BLOCK type clamping assembly devices

Montageblock

Монтажная подставка типа BLOCK

DIN / BT / ISO / HSK

Kod produktu Order No. Bestell-Nr. Код товара	Przeznaczenie Assignment (multi)	H (mm)	W (mm)	D (mm)
ASS.DEV.BLOCK.UNI	DIN/BT/ISO SK30-40-50 / HSKA 40-50-63-80-100	179	191	174
ASS.DEV.BLOCK.SK30.40.50	DIN/BT/ISO SK30-40-50	165	190	165
ASS.DEV.BLOCK.SK30	DIN/BT/ISO SK30	150	148	110
ASS.DEV.BLOCK.SK40	DIN/BT/ISO SK40	150	148	110
ASS.DEV.BLOCK.SK50	DIN/BT/ISO SK50	150	148	110
ASS.DEV.BLOCK.HSK40	HSK 40A	70	130	120
ASS.DEV.BLOCK.HSK50	HSK 50A	70	130	120
ASS.DEV.BLOCK.HSK64	HSK 63A	70	130	120
ASS.DEV.BLOCK.HSK80	HSK 80A	70	130	120
ASS.DEV.BLOCK.HSK100	HSK 100A	70	130	120