

**Oprawka do narzędzi z chwytem walcowym na tulejki DIN6499 (ER)**

Collet chuck for collets according to DIN6499, ER type

Spannzangenaufnahme Für Spannzangen nach DIN6499, typ ER

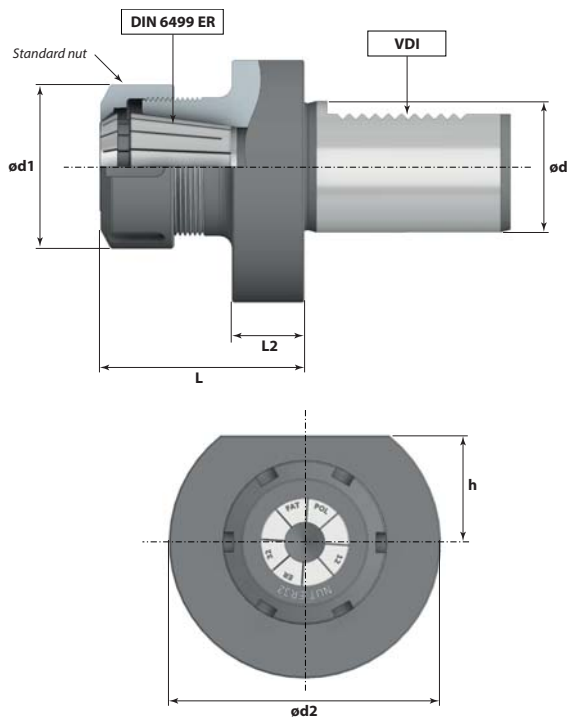
Державки для инструментов с цилиндрическим хвостовиком для цанг ER (DIN 6499)

**ER**  
DIN6499

**Form E4**



Kod produktu Order No. Bestell-Nr. Код товара	ø d (mm)	ø d1 (mm)	ø d2 (mm)	L (mm)	L2 (mm)	h (mm)	Tulejka Collet (DIN6499)	Zakres mocowania Clamping range (mm)
VDI.E4.20.ER16	20	50	÷	40	÷	÷	ER16	1 ÷ 12
VDI.E4.20.ER20	20	50	35	40	÷	÷	ER20	2 ÷ 16
VDI.E4.20.ER25	20	50	42	40	18	÷	ER25	2 ÷ 20
VDI.E4.20.ER32	20	50	50	40	18	÷	ER32	2 ÷ 25
VDI.E4.20.ER40	20	50	63	55	26	÷	ER40	3 ÷ 32
VDI.E4.30.ER20	20	68	35	55	18	28	ER20	2 ÷ 16
VDI.E4.30.ER25	30	68	42	55	22	28	ER25	2 ÷ 20
VDI.E4.30.ER32	30	68	50	55	22	28	ER32	2 ÷ 25
VDI.E4.30.ER40	30	68	63	55	26	28	ER40	3 ÷ 32
VDI.E4.40.ER25	40	83	42	63	22	32.5	ER25	2 ÷ 20
VDI.E4.40.ER32	40	83	50	63	22	32.5	ER32	2 ÷ 25
VDI.E4.40.ER40	40	83	63	63	22	32.5	ER40	3 ÷ 32
VDI.E4.50.ER40	50	98	63	78	30	35	ER40	3 ÷ 32
VDI.E4.60.ER40	60	123	63	94	30	42.5	ER40	3 ÷ 32



**Nowość / New**

**Oprawki ER do gwintowania z kompensacją osiową**

Tension and compression ER collet tap holders

Spannzangenhalter für Zug und Druck ER

Резьбонарезные патроны с цилиндрическим хвостовиком

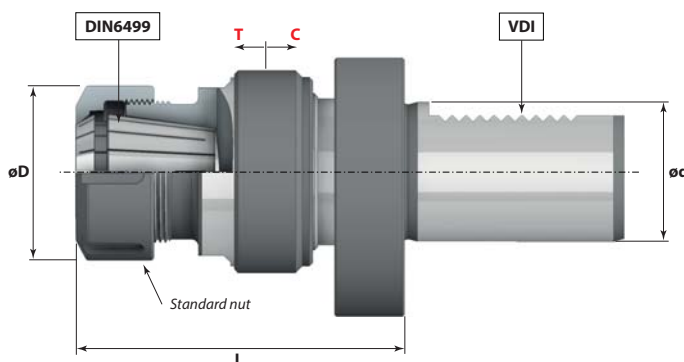
**ER**  
DIN6499

**TANSION & COMPRESSION**

**TAPPING**



Kod produktu Order No. Bestell-Nr. Код товара	ø d (mm)	ø D (mm)	L (mm)	Tulejka Collet (DIN6499)	Zakres gwintowania Tapping range	C (mm)	T (mm)
VDI.TC.30.ER25	30	42	84	ER25	M3 ÷ M20	4	12
VDI.TC.30.ER32	30	50	86	ER32	M3 ÷ M27	4	12
VDI.TC.40.ER25	40	42	86	ER25	M3 ÷ M20	4	12
VDI.TC.40.ER32	40	50	88	ER32	M3 ÷ M27	4	12



**Produkty powiązane / Related Products**

