

Nowość / New

## Oprawki zaciskowe termokurczliwe

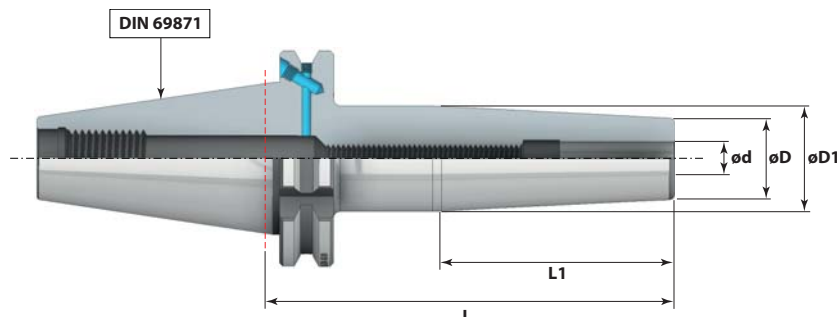
Shrink chucks

Schrumpffutter

Термозажимные патроны



TERMO



DIN 69871 (DIN)

MAS 403-BT (BT)

Kod produktu Order No. / Bestell-Nr. / Код товара		Stożek Holder (7:24)	ø d (mm)	L DIN / BT (mm)	L1 (mm)	ø D (mm)	ø D1 (mm)
DIN40.TE03.L80	BT40.TE03.L90	40	3	80/90	12	10	20
DIN40.TE03.L120	BT40.TE03.L120	40	3	120	12	10	20
DIN40.TE04.L80	BT40.TE04.L90	40	4	80/90	16	15	25
DIN40.TE04.L120	BT40.TE04.L120	40	4	120	16	15	25
DIN40.TE05.L80	BT40.TE05.L90	40	5	80/90	20	15	25
DIN40.TE05.L120	BT40.TE05.L120	40	5	120	20	15	25
DIN40.TE06.L80	BT40.TE06.L90	40	6	80/90	36	21	27
DIN40.TE06.L130	BT40.TE06.L130	40	6	130	36	21	27
DIN40.TE08.L80	BT40.TE08.L90	40	8	80/90	36	21	27
DIN40.TE08.L130	BT40.TE08.L130	40	8	130	36	21	27
DIN40.TE10.L80	BT40.TE10.L90	40	10	80/90	41	24	32
DIN40.TE10.L130	BT40.TE10.L130	40	10	130	41	24	32
DIN40.TE12.L80	BT40.TE12.L90	40	12	80/90	46	24	32
DIN40.TE12.L130	BT40.TE12.L130	40	12	130	46	24	32
DIN40.TE14.L80	BT40.TE14.L90	40	14	80/90	46	24	32
DIN40.TE14.L130	BT40.TE14.L130	40	14	130	46	24	32
DIN40.TE16.L80	BT40.TE16.L90	40	16	80/90	49	24	32
DIN40.TE16.L130	BT40.TE16.L130	40	16	130	49	24	32
DIN40.TE18.L80	BT40.TE18.L90	40	18	80/90	49	33	42
DIN40.TE18.L130	BT40.TE18.L130	40	18	130	49	33	42
DIN40.TE20.L80	BT40.TE20.L90	40	20	80/90	51	33	42
DIN40.TE20.L130	BT40.TE20.L130	40	20	130	51	33	42
DIN40.TE25.L80	BT40.TE25.L90	40	25	80/90	57	44	53
DIN40.TE25.L130	BT40.TE25.L130	40	25	130	57	44	53
DIN40.TE32.L80	BT40.TE32.L90	40	32	80/90	61	44	53
DIN40.TE32.L130	BT40.TE32.L130	40	32	130	61	44	53

**G2,5**  
25 000 r.p.m.  
STANDARD  
**AD+B**

### Produkty powiązane / Related Products

