

UCHWYTY CYLINDRYCZNE / CYLINDRICAL CHUCKS

Nowość / New

Oprawki zaciskowe dwustronne do tulejek ER (wersja MINI)

Cylindrical double collet chucks with mini nut

Spannfutter mit zylinderschaft mit mini spannmutter

Двусторонние цанговые патроны с мини-гайкой

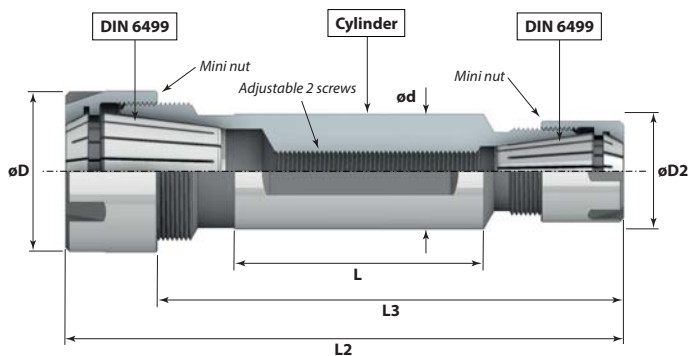
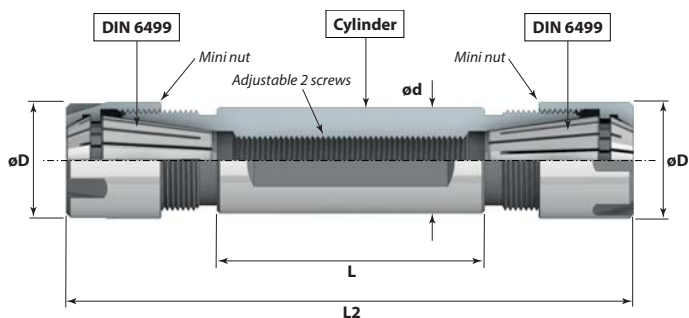


ER
DIN6499

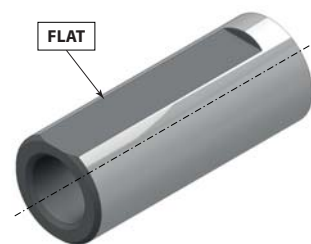
MINI

DOUBLE
COLLET

Kod produktu Order No. Bestell-Nr. Код товара	ø d (mm)	ø D (mm)	L (mm)	L2 (mm)	Tulejka Collet (DIN6499)	Zakres moc. Clamp. Range (mm)
FI16.DB.ER11M.L40	16	16	40	71	ER11	1 ÷ 8
FI20.DB.ER11M.L42	20	16	42	70	ER11	1 ÷ 8
FI20.DB.ER11M.L52	20	16	52	80	ER11	1 ÷ 8
FI20.DB.ER11M.L62	20	16	62	90	ER11	1 ÷ 8
FI20.DB.ER16M.L37	20	22	37	80	ER16	1 ÷ 12
FI20.DB.ER16M.L57	20	22	57	100	ER16	1 ÷ 12
FI20.DB.ER16M.L67	20	22	67	110	ER16	1 ÷ 12
FI20.DB.ER16M.L122	20	22	122	165	ER16	1 ÷ 12
FI22.DB.ER16M.L27	22	22	27	70	ER16	1 ÷ 12
FI22.DB.ER16M.L47	22	22	47	90	ER16	1 ÷ 12
FI22.DB.ER16M.L67	22	22	67	110	ER16	1 ÷ 12
FI22.DB.ER16M.L102	22	22	102	145	ER16	1 ÷ 12
FI22.DB.ER16M.L122	22	22	122	165	ER16	1 ÷ 12
FI25.DB.ER16M.L27	25	22	27	70	ER16	1 ÷ 12
FI25.DB.ER16M.L47	25	22	47	90	ER16	1 ÷ 12
FI25.DB.ER16M.L67	25	22	67	110	ER16	1 ÷ 12
FI25.DB.ER20M.L82	25	28	82	130	ER20	1 ÷ 16
FI32.DB.ER20M.L57	32	28	57	105	ER20	1 ÷ 16
FI32.DB.ER20M.L82	32	28	82	130	ER20	1 ÷ 16



Kod produktu Order No. Bestell-Nr. Код товара	ø d (mm)	ø D (mm)	ø D2 (mm)	L (mm)	L2 (mm)	L3 (mm)	A Tulejka Collet (DIN6499)	A Zakres moc. Clamp. Range (mm)	B Tulejka Collet (DIN6499)	B Zakres moc. Clamp. Range (mm)
FI20.DB.ER16M.ER11M.L50	20	22	16	50	85	68	ER16	1 ÷ 12	ER11	1 ÷ 8
FI20.DB.ER20M.ER11M.L50	20	28	16	50	91	72	ER20	1 ÷ 16	ER11	1 ÷ 8
FI22.DB.ER20M.ER16M.L45	22	28	22	45	90	71	ER20	1 ÷ 16	ER16	1 ÷ 12
FI22.DB.ER20M.ER16M.L60	22	28	22	60	105	86	ER20	1 ÷ 16	ER16	1 ÷ 12
FI25.DB.ER20M.ER16M.L45	25	28	22	45	90	71	ER20	1 ÷ 16	ER16	1 ÷ 12
FI25.DB.ER20M.ER16M.L60	25	28	22	60	105	86	ER20	1 ÷ 16	ER16	1 ÷ 12
FI25.DB.ER25M.ER16M.L45	25	35	22	45	91	71	ER25	1 ÷ 20	ER16	1 ÷ 12
FI25.DB.ER25M.ER16M.L50	25	35	22	50	106	86	ER25	1 ÷ 20	ER16	1 ÷ 12
FI32.DB.ER25M.ER20M.L60	32	35	28	60	108	88	ER25	1 ÷ 20	ER20	1 ÷ 16



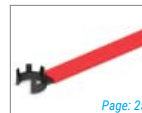
Produkty powiązane / Related Products



Page: 268



Page: 66 - 85



Page: 255



Page: 252