

Nowość / New

Oprawki zaciskowe bez wybrań w kołnierzu do tulejek ER

Collet chucks without driving slots for collets DIN6499 (ER)

Spannzangenfutter ohne Mitnehmer für Spannzangen DIN6499 (ER)

Патроны цанговые ER без разрезов во фланце

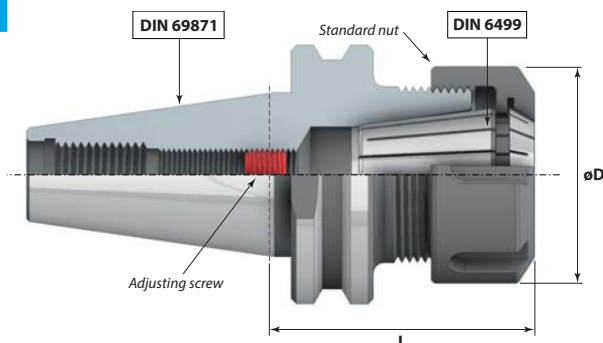


ER
DIN6499

WITHOUT
DRIVING SLOTS

for ALLUMINIUM

for WOOD



DIN 69871 (DIN)

Kod produktu Order No. / Bestell-Nr. / Код товара	Stożek Holder (7:24)	Średnica kołnierza Collar diameter (mm)	Tulejka Collet (DIN6499)	L (mm)	Zakres moc. Clamp. Range (mm)	ø D (mm)	Obroty Rotation (L/R)
DIN30WDS.50.ER32.L50RH	30	50	ER32	50	1 ÷ 25	50	Prawe / Right hand
DIN30WDS.50.ER32.L67RH	30	50	ER32	67	1 ÷ 25	50	Prawe / Right hand
DIN30WDS.50.ER40.L57RH	30	50	ER40	57	3 ÷ 32	63	Prawe / Right hand
DIN30WDS.50.ER40.L65RH	30	50	ER40	65	3 ÷ 32	63	Prawe / Right hand
DIN30WDS.46.ER32.L60RH	30	46	ER32	60	1 ÷ 25	50	Prawe / Right hand
DIN30WDS.46.ER40.L65RH	30	46	ER40	65	3 ÷ 32	63	Prawe / Right hand
DIN30WDS.46.ER32.L60LH	30	46	ER32	60	1 ÷ 25	50	Lewe / Left hand
DIN30WDS.46.ER40.L65LH	30	46	ER40	65	3 ÷ 32	63	Lewe / Left hand
DIN30WDS.58.ER32.L50RH	30	58	ER32	50	1 ÷ 25	50	Prawe / Right hand
DIN30WDS.58.ER40.L50LH	30	58	ER40	50	3 ÷ 32	63	Lewe / Left hand

G6,3

24 000 r.p.m.
STANDARD

Produkty powiązane / Related Products



Uchwyty narzędziowe wymienione w tabeli są standardem. Wykonujemy również uchwyty w wersji specjalnej wg ustaleń klienta.
Toolholders in the table are the standard. We also make toolholders in the special version according to the customer settlements.