

## Tuleje redukcyjne do narzędzi z chwytem Morse'a z gwintem

Morse taper adaptor for tools with morse taper shank and drawbar thread

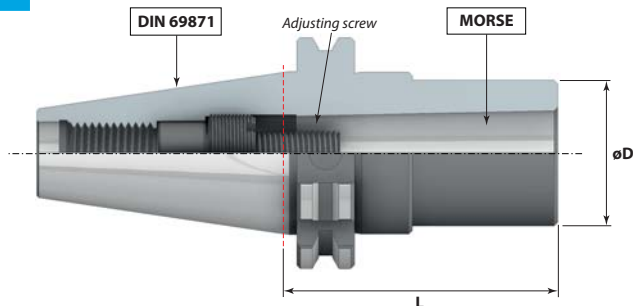
Zwischenhülsen für MK mit Anzugsgewinde

Втулки переходные для инструмента с конусом Морзе с резьбой



**MORSE**  
DIN6364

**WITH  
DRAWBAR THREAD**



**DIN 69871 (DIN)**

**MAS 403-BT (BT)**

Kod produktu Order No. / Bestell-Nr. / Код товара		Stożek Holder (7:24)	Stożek Taper (Morse)	L (mm)	ø D (mm)	Rysunek Draw
DIN40.MK1sr.L50	BT40.MK1sr.L50	40	MK1	50	25	1
DIN40.MK1sr.L120	BT40.MK1sr.L120	40	MK1	120	25	2
DIN40.MK2sr.L50	BT40.MK2sr.L50	40	MK2	50	32	1
DIN40.MK2sr.L120	BT40.MK2sr.L120	40	MK2	120	32	2
DIN40.MK3sr.L70	BT40.MK3sr.L70	40	MK3	70	40	1
DIN40.MK3sr.L135	BT40.MK3sr.L135	40	MK3	135	40	2
DIN40.MK4sr.L95	BT40.MK4sr.L95	40	MK4	95	48	1
DIN40.MK4sr.L165	BT40.MK4sr.L165	40	MK4	165	48	2
DIN50.MK1sr.L45	BT50.MK1sr.L45	50	MK1	45	25	1
DIN50.MK2sr.L60	BT50.MK2sr.L60	50	MK2	60	32	2
DIN50.MK2sr.L170	BT50.MK2sr.L170	50	MK2	170	32	1
DIN50.MK3sr.L65	BT50.MK3sr.L65	50	MK3	65	40	2
DIN50.MK3sr.L170	BT50.MK3sr.L170	50	MK3	170	40	1
DIN50.MK4sr.L95	BT50.MK4sr.L95	50	MK4	95	48	2
DIN50.MK4sr.L170	BT50.MK4sr.L170	50	MK4	170	48	1
DIN50.MK5sr.L120	BT50.MK5sr.L120	50	MK5	120	63	2
DIN50.MK5sr.L220	BT50.MK5sr.L220	50	MK5	220	63	1

**G6,3**

12 000 r.p.m.  
STANDARD

**AD**

### Produkty powiązane / Related Products



Uchwyty narzędziowe wymienione w tabeli są standardem. Wykonujemy również uchwyty w wersji specjalnej wg ustaleń klienta.  
Toolholders in the table are the standard. We also make toolholders in the special version according to the customer settlements.