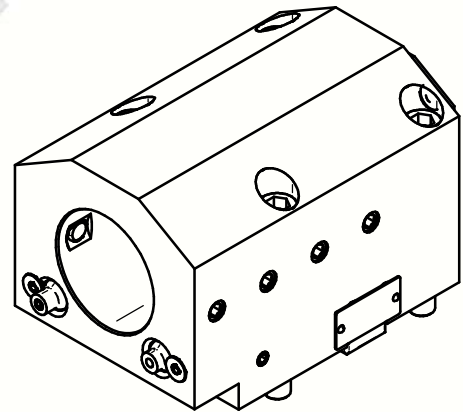
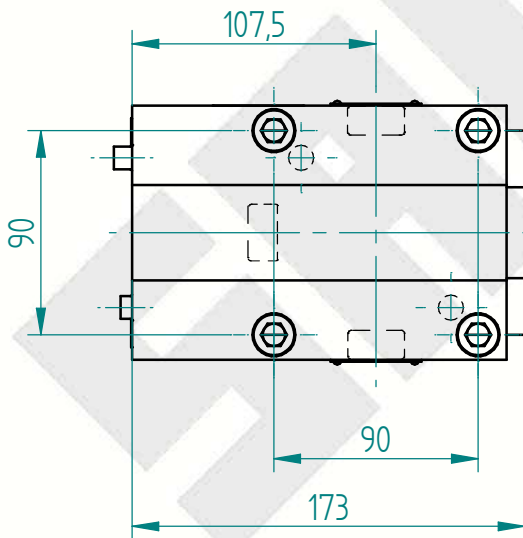
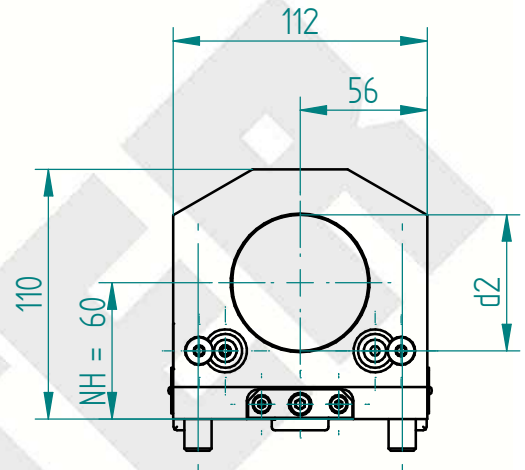
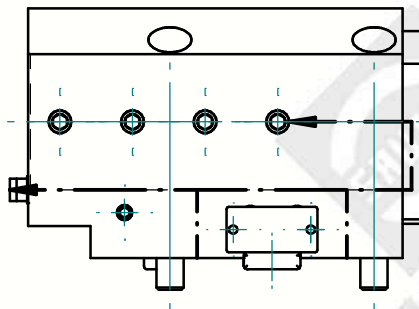


int. 70 bar  
ext. 70 bar



Änderungen vorbehalten. Subject to modification

Schnittstelle Revolver interface tool turret	Werkzeugaufnahme tool location	Ausführung version	Bestell-Nr. order N°
BMT 75	Aufnahme d2 location d2	universal universal	<b>148477</b>

Erforderliche(r) Schlüssel zur Werkzeugspannung / necessary key(s) for tool clamping  
(nicht im Lieferumfang enthalten / not included in delivery)

Inbusschlüssel / Allen head wrench

