

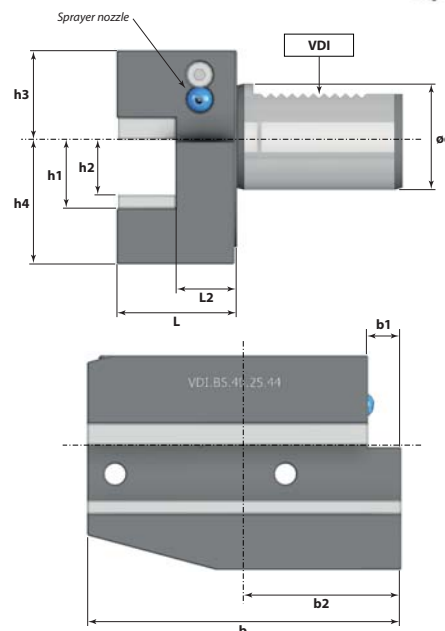
Uchwyt poprzeczny prostokątny prawy, długi

Lateral-rectangular holders. Right, long
 Werkzeughalter mit Vierkant-Queraufnahme rechts, lang
 Радиальные державки, правые, длинные



Form B5

Kod produktu Order No. Bestell-Nr. Код товара	ø d (mm)	h1 (mm)	L (mm)	L2 (mm)	b (mm)	b1 (mm)	b2 (mm)	h2 (mm)	h3 (mm)	h4 (mm)
VDI.B5.20.16.30	20	16	30	16	75	7	50	12	25	30
VDI.B5.20.16.40	20	16	40	26	75	7	50	12	25	30
VDI.B5.25.16.30	25	16	30	16	75	7	50	912	25	30
VDI.B5.25.16.40	25	16	40	26	75	7	50	312	25	30
VDI.B5.30.20.40	30	20	40	22	100	10	65	16	28	38
VDI.B5.30.20.60	30	20	60	42	100	10	65	16	28	38
VDI.B5.40.25.44	40	25	44	22	118	12.5	75.5	20	32.5	48
VDI.B5.50.32.55	50	32	55	30	130	16	80	25	35	60
VDI.B5.60.32.60	60	32	60	30	145	16	82.5	25	42.5	62.5



Uchwyt poprzeczny prostokątny lewy, długi

Lateral-rectangular holders. Left, long
 Werkzeughalter mit Vierkant-Queraufnahme links, lang
 Радиальные державки, левые, длинные



Form B6

Kod produktu Order No. Bestell-Nr. Код товара	ø d (mm)	h1 (mm)	L (mm)	L2 (mm)	b (mm)	b1 (mm)	b2 (mm)	h2 (mm)	h3 (mm)	h4 (mm)
VDI.B6.20.16.30	20	16	30	16	75	7	50	12	25	30
VDI.B6.20.16.40	20	16	40	26	75	7	50	12	25	30
VDI.B6.25.16.30	25	16	30	16	75	7	50	912	25	30
VDI.B6.25.16.40	25	16	40	26	75	7	50	312	25	30
VDI.B6.30.20.40	30	20	40	22	100	10	65	16	28	38
VDI.B6.30.20.60	30	20	60	42	100	10	65	16	28	38
VDI.B6.40.25.44	40	25	44	22	118	12.5	75.5	20	32.5	48
VDI.B6.50.32.55	50	32	55	30	130	16	80	25	35	60
VDI.B6.60.32.60	60	32	60	30	145	16	82.5	25	42.5	62.5

