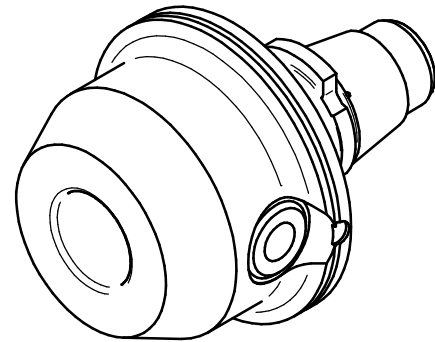
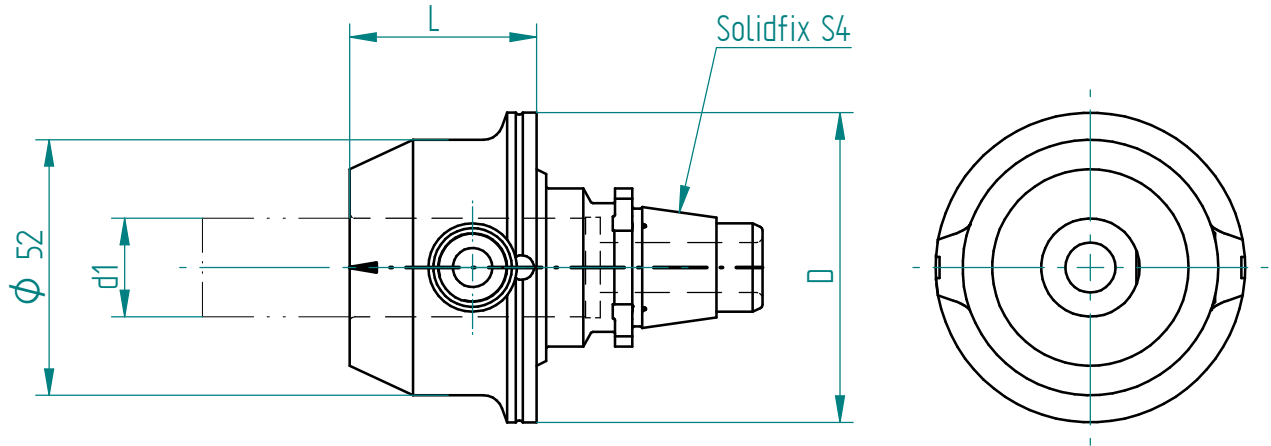


int. 80 bar  
ext. bar



Schnittstelle Tooling <i>interface tooling</i>	D	L	Werkzeugaufnahme <i>tool location</i>  Aufnahme d1 <i>location d1</i>	Bestell-Nr. <i>order N°</i>
Solidfix S4	63	38	DIN 1835 - B 20 20	<b>140065</b>

Zubehör Schlüssel:  
*accessories:*
