

Oprawki zaciskowe do narzędzi z chwytem walcowym typu Weldon

Weldon reduction sleeves

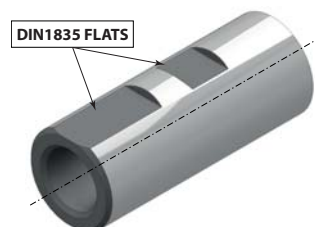
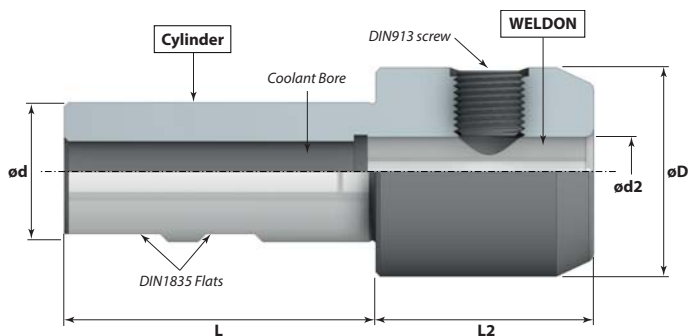
Weldon reduzierhülsen

Цанговые патроны для инструмента с цилиндрическим хвостовиком типа Weldon



WELDON
DIN1835-B

Kod produktu Order No. Bestell-Nr. Код товара	ø d (mm)	ø d2 (mm)	ø D (mm)	L (mm)	L2 (mm)	Śruba Screw (DIN913)
FI20.WE06.L50	20	6	25	50	30	M6 x 1
FI20.WE08.L50	20	8	28	50	30	M8 x 1.25
FI20.WE10.L50	20	10	35	50	30	M10 x 1.5
FI20.WE12.L50	20	12	42	50	35	M12 x 1.75
FI20.WE14.L50	20	14	44	50	59	M12 x 1.75
FI20.WE16.L50	20	16	48	50	59	M14 x 2
FI25.WE06.L56	25	6	25	56	25	M6 x 1
FI25.WE08.L56	25	8	28	56	27	M8 x 1.25
FI25.WE10.L56	25	10	35	56	30	M10 x 1.5
FI25.WE12.L56	25	12	42	56	35	M12 x 1.75
FI25.WE14.L56	25	14	44	56	35	M12 x 1.75
FI25.WE16.L56	25	16	48	56	38	M14 x 2
FI25.WE18.L56	25	18	50	56	50	M14 x 2
FI25.WE20.L56	25	20	52	56	50	M16 x 2
FI32.WE06.L60	32	6	25	60	30	M6 x 1
FI32.WE08.L60	32	8	28	60	30	M8 x 1.25
FI32.WE10.L60	32	10	35	60	30	M10 x 1.5
FI32.WE12.L60	32	12	42	60	35	M12 x 1.75
FI32.WE14.L60	32	14	44	60	35	M12 x 1.75
FI32.WE16.L60	32	16	48	60	40	M14 x 2
FI32.WE18.L60	32	18	50	60	40	M14 x 2
FI32.WE20.L60	32	20	52	60	40	M16 x 2
FI32.WE25.L60	32	25	65	60	65	M18 x 2



WELDON 6 ÷ 20:



WELDON 25 ÷ 50:



Produkty powiązane / Related Products



Page: 268