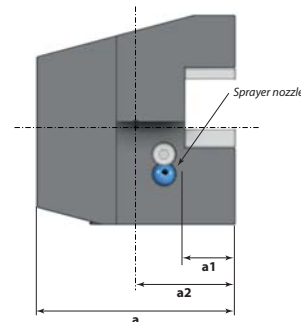
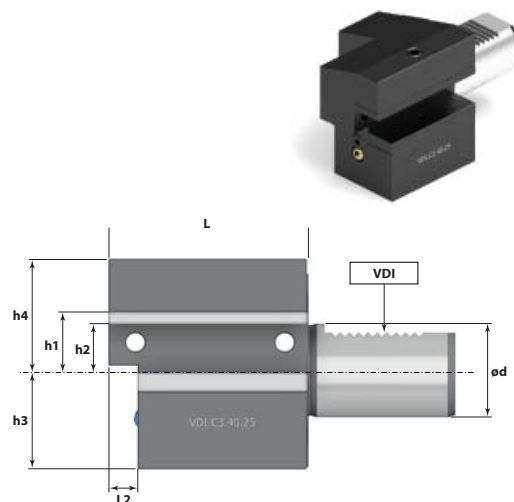


Uchwyt kwadratowy podłużny odwrócony prawy

Longitudinal square holder. Overhead, right
 Werkzeughalter mit Vierkant-Längsaufnahme Überkopf, rechts
 Осевые державки обратные, правые

Form C3

Kod produktu Order No. Bestell-Nr. Код товара	∅ d (mm)	h1 (mm)	a (mm)	a1 (mm)	a2 (mm)	L (mm)	L2 (mm)	h2 (mm)	h3 (mm)	h4 (mm)
VDI.C3.20.16.50	20	16	52	13	27	55	7	12	30	25
VDI.C3.20.16.55	20	16	65	26	40	50	7	12	30	25
VDI.C3.25.16	25	16	58	19	33	55	7	12	30	25
VDI.C3.30.20	30	20	70	17	35	70	10	16	38	35
VDI.C3.40.25	40	25	85	21	42.5	85	12.5	20	48	42.5
VDI.C3.50.32	50	32	100	26	50	100	16	25	60	50
VDI.C3.60.32	60	32	125	33	62.5	125	16	25	62.5	62.5

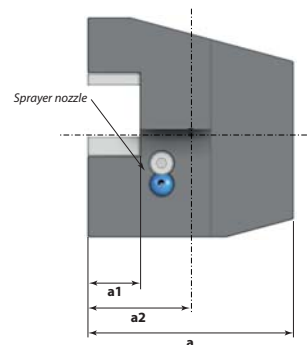
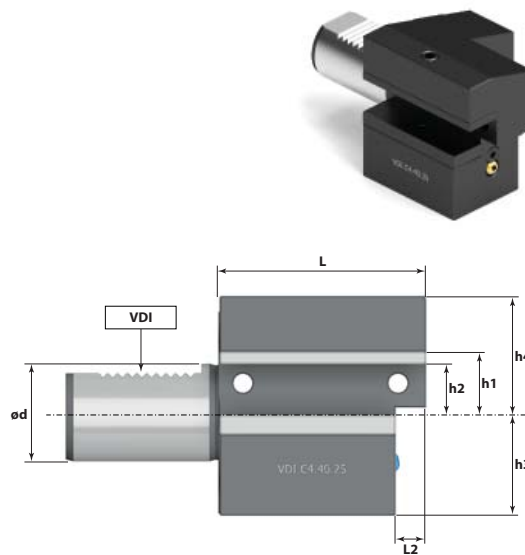


Uchwyt kwadratowy podłużny odwrócony lewy

Longitudinal square holder. Overhead, left
 Werkzeughalter mit Vierkant-Längsaufnahme Überkopf, links
 Осевые державки обратные, левые

Form C4

Kod produktu Order No. Bestell-Nr. Код товара	∅ d (mm)	h1 (mm)	a (mm)	a1 (mm)	a2 (mm)	L (mm)	L2 (mm)	h2 (mm)	h3 (mm)	h4 (mm)
VDI.C4.20.16.50	20	16	52	13	27	55	7	12	30	25
VDI.C4.20.16.55	20	16	65	26	40	50	7	12	30	25
VDI.C4.25.16	25	16	58	19	33	55	7	12	25	25
VDI.C4.30.20	30	20	70	17	35	70	10	16	38	35
VDI.C4.40.25	40	25	85	21	42.5	85	12.5	20	48	42.5
VDI.C4.50.32	50	32	100	26	50	100	16	25	60	50
VDI.C4.60.32	60	32	125	33	62.5	125	16	25	62.5	62.5



Uchwyty narzędziowe VDI, DIN69880 / VDI Toolholders, DIN69880

- 1
- 2
- 3
- 4
- 5
- 6
- 7
- 8
- 9
- 10
- 11
- 12
- 13
- 14
- 15