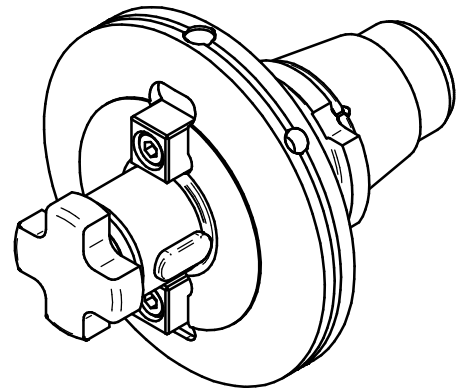
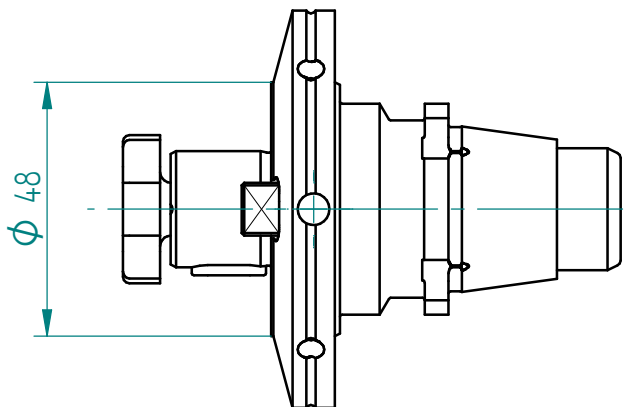
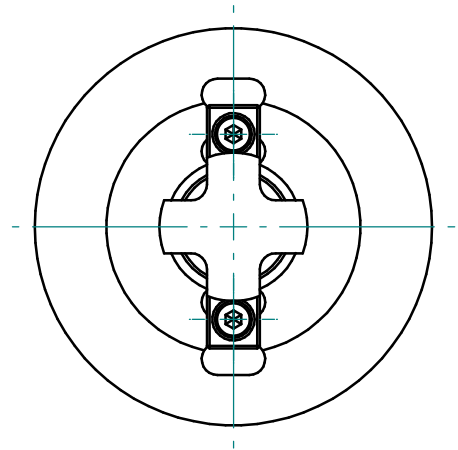
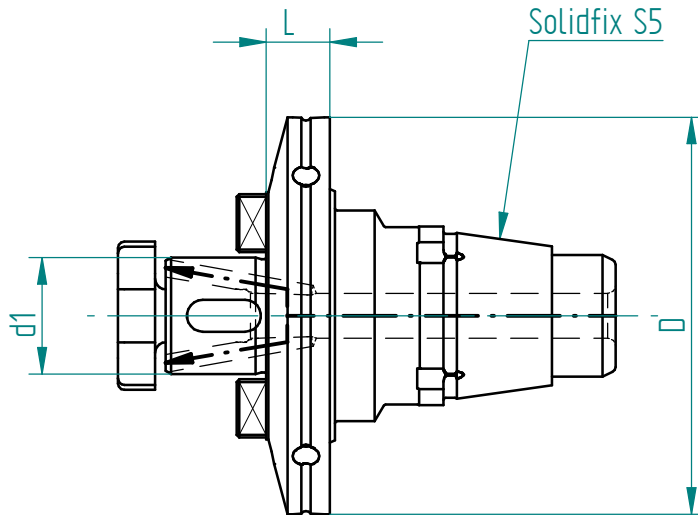


int. 80 bar
ext. bar



Schnittstelle Tooling <i>interface tooling</i>	D	L	Werkzeugaufnahme <i>tool location</i>	Bestell-Nr. <i>order N°</i>
			Aufnahme d1 <i>location d1</i>	
Solidfix S5	75	12	DIN 6358 - 22 22	141308

Zubehör Schlüssel:
accessories:

Spannschlüssel	Ø22x200	für Fräseranzugsschrauben M10xØ22	057526
Hakenschlüssel	für DIN 1816 - 68-75	Hakenschlüssel nach DIN 1810 B für DIN	141298