

# UCHWYTY CYLINDRYCZNE / CYLINDRICAL CHUCKS

Nowość / New

## Zderzak z funkcją amortyzacji uderzenia

Adjustable STOP - Shock absorbers for lathes

Einstellbarer STOP - Stoßdämpfer für Drehmaschinen

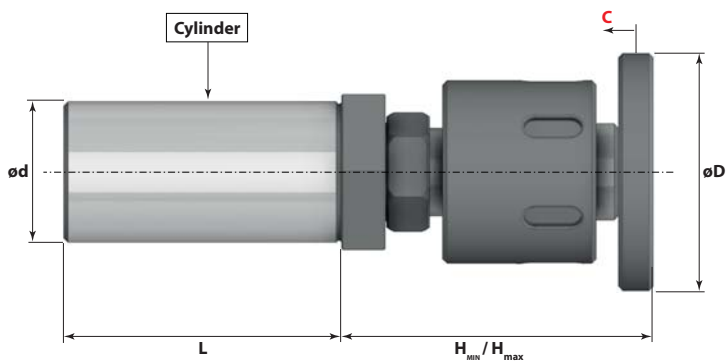
Бампер с функцией амортизации удара



SHOCK ABSORBER

ADJUSTABLE STOP

Kod produktu Order No. Bestell-Nr. Код товара	ø d (mm)	ø D (mm)	L (mm)	H min (mm)	H max (mm)	C Kompensacja Compression (mm)
FI20.STOP.35.L46	20	35	46	62	100	3
FI25.STOP.35.L50	25	35	50	62	100	3
FI32.STOP.35.L50	32	35	50	62	100	3
FI40.STOP.35.L85	40	35	85	62	100	3
FI25.STOP.56.L56	25	56	56	62	100	3
FI32.STOP.56.L56	32	56	56	62	100	3
FI40.STOP.56.L85	40	56	85	62	100	3



Uchwyty cylindryczne / Cylindrical chucks

- 1
- 2
- 3
- 4
- 5
- 6
- 7
- 8
- 9
- 10
- 11
- 12
- 13
- 14
- 15

Nowość / New

## Kieł tokarski z mocowaniem cylindrycznym z kompresją

Live centres with compression

Live-Center mit Komprimierung

Токарный центр с цилиндрическим креплением со сжатием



COMPRESSION

CENTRES

Kod produktu Order No. Bestell-Nr. Код товара	ø d (mm)	ø d2 (mm)	ø D (mm)	L (mm)	L2 (mm)	L3 (mm)	Kompensacja Compression (mm)
FI25.CEN.L50	25	28	58	50	71	34	2,5
FI32.CEN.L70	32	28	58	70	71	34	2,5
FI40.CEN.L85	40	28	58	85	71	34	2,5

