

Nowość / New

Oprawki zaciskowe do tulejek ER krótkie

Collet chucks for Collets DIN6499 (ER) - stub length

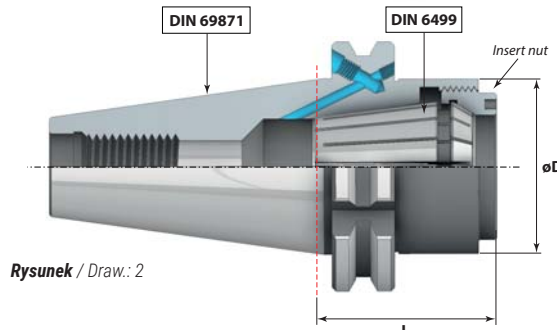
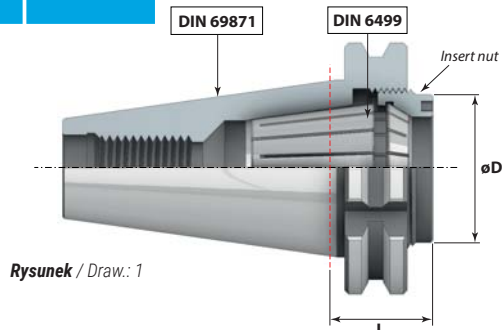
Spannzangenfutter für Spannzangen DIN6499 (ER) - Stichlänge

Патроны цанговые ER по DIN 6499 короткие



ER
DIN6499

SHORT



DIN 69871 (DIN) | **MAS 403-BT (BT)**

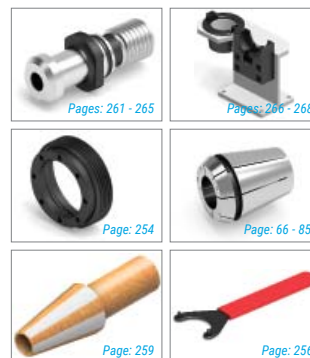
Kod produktu Order No. / Bestell-Nr. / Код товара	Stożek Holder (7:24)	Tulejka Collet (DIN6499)	L DIN / BT (mm)	Zakres moc. Clamp. Range (mm)	ø D (mm)	Rys. Draw
DIN40.ER25.L21	BT40.ER25.L29	ER25	21/29	1 ÷ 20	32	1
DIN40.ER32.L21	BT40.ER32.L29	ER32	21/29	1 ÷ 25	40	1
DIN50.ER32.L21		ER32	21	1 ÷ 25	40	1

DIN40.ER32.L40	BT40.ER32.L50	ER32	40/50	1 ÷ 25	50	2
DIN50.ER32.L40	BT50.ER32.L40	ER32	40	1 ÷ 25	50	2

G6,3
15 000 r.p.m.
STANDARD
AD

G6,3
15 000 r.p.m.
STANDARD
AD+B

Produkty powiązane / Related Products



Uchwyty narzędziowe wymienione w tabeli są standardem. Wykonujemy również uchwyty w wersji specjalnej wg ustaleń klienta.
Toolholders in the table are the standard. We also make toolholders in the special version according to the customer settlements.