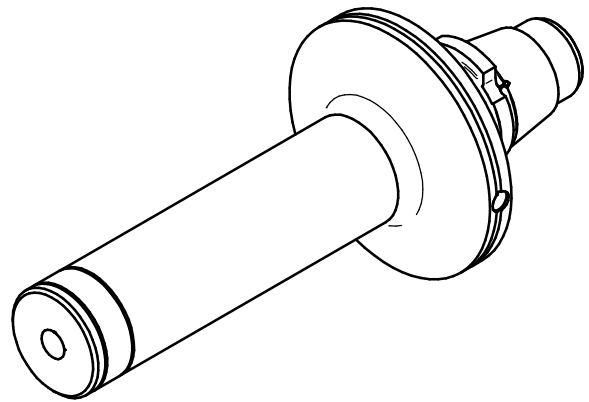
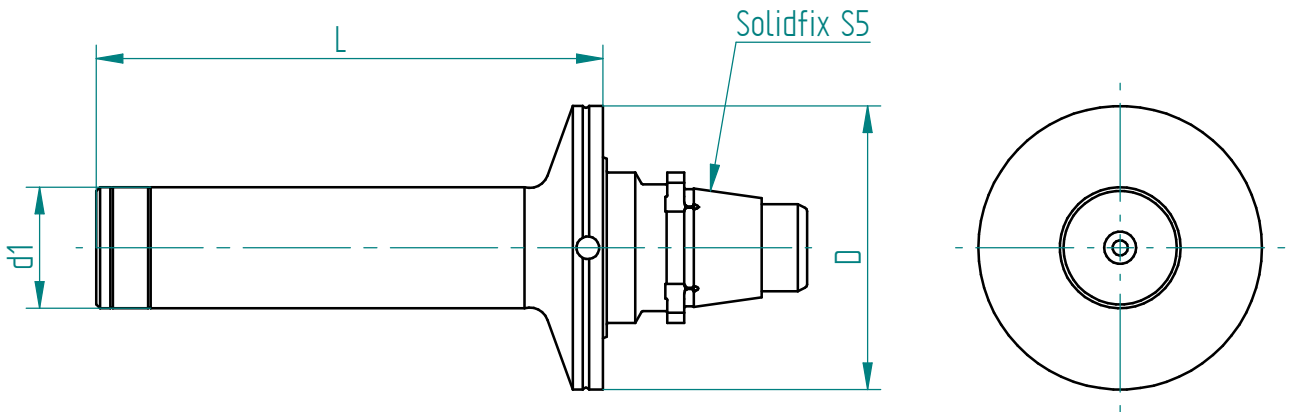


int. bar  
ext. bar



Schnittstelle Tooling <i>interface tooling</i>	D	L	Werkzeugaufnahme <i>tool location</i>  Aufnahme d1 <i>location d1</i>	Bestell-Nr. <i>order N°</i>
Solidfix S5	75	134	Prüfdorn - Ø 32	<b>141741</b>

Zubehör Schlüssel:  
*accessories:*
