

Nowość / New

Trzpienie kontrolne

Test arbors

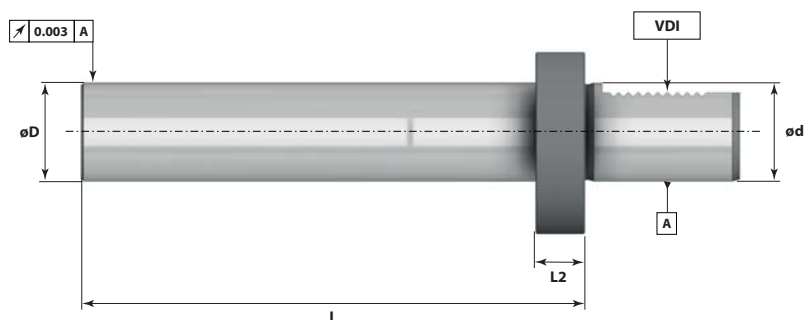
Prüfdorne

Контрольная оправка

TEST



Kod produktu Order No. Bestell-Nr. Код товара	ø d (mm)	ø D (mm)	L (mm)	L2 (mm)
VDI.TA.20.40.150	20	40	150	15
VDI.TA.25.40.150	25	40	150	15
VDI.TA.30.40.200	30	40	200	15
VDI.TA.40.40.200	40	40	200	15
VDI.TA.50.40.200	50	40	200	15



Uchwyty narzędziowe VDI, DIN69880 / VDI Toolholders, DIN69880

- 1
- 2
- 3
- 4
- 5
- 6
- 7
- 8
- 9
- 10
- 11
- 12
- 13
- 14
- 15

Zaślepka

Blanking plug

Verschlussstopfen

Защитные заглушки

Form Z2



Kod produktu Order No. Bestell-Nr. Код товара	ø d (mm)	ø d2 (mm)	L (mm)	h (mm)
VDI.Z2.20	20	50	16	23
VDI.Z2.25	25	58	16	25
VDI.Z2.30	30	68	16	28
VDI.Z2.40	40	83	20	32.5
VDI.Z2.50	50	98	20	35
VDI.Z2.60	60	123	20	42.5

