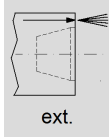
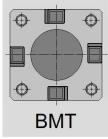


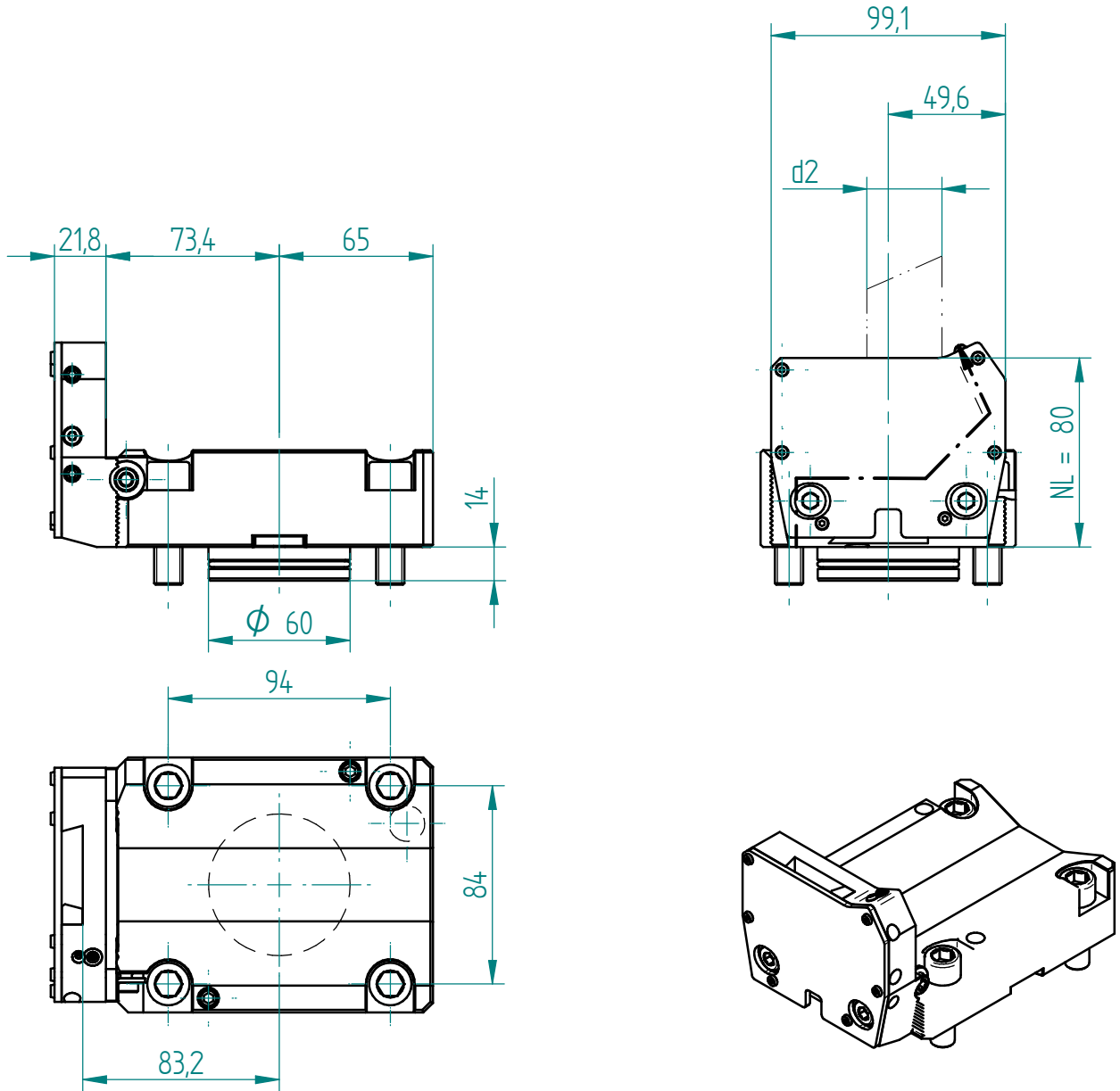
Typenblatt
Data Sheet

Werkzeughalteraufnahme
Werkzeugaufnahme für Abstechhalter
tool holding fixture ; tool location with parting tool


SAUTER
Mit uns dreht die Welt!



int. bar
ext. 80 bar



Änderungen vorbehalten. Subject to modification

Schnittstelle Revolver interface tool turret	Werkzeugaufnahme tool location	Ausführung version	Bestell-Nr. order N°
BMT Mori Seiki 60	Aufnahme d2 location d2	gerade straight	152143

Erforderliche(r) Schlüssel zur Werkzeugspannung / necessary key(s) for tool clamping

Inbusschlüssel / Allen head wrench