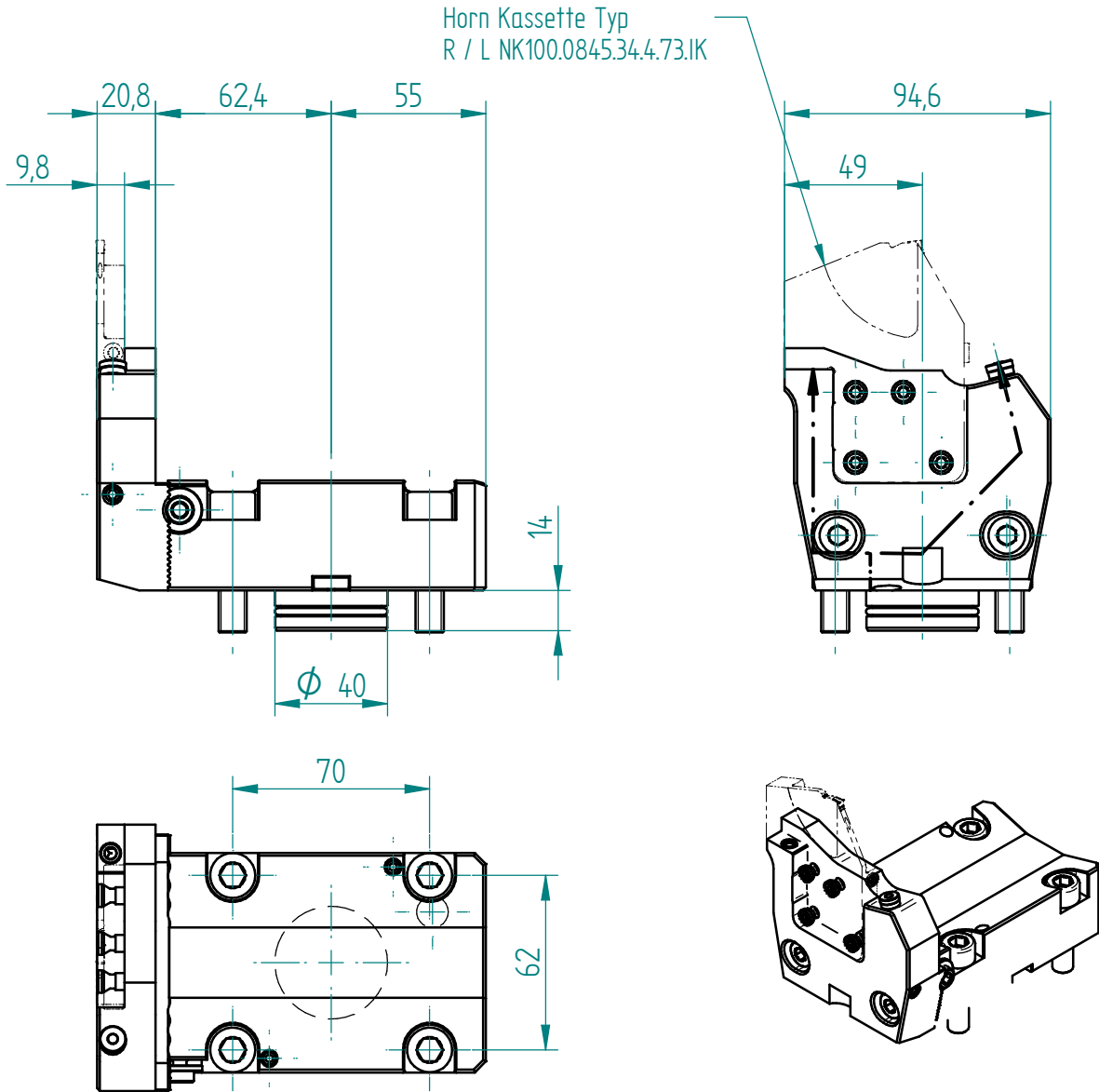


int. 80 bar  
ext. 80 bar



Änderungen vorbehalten. Subject to modification

Schnittstelle Revolver interface tool turret	Werkzeugaufnahme tool location	Ausführung version	Bestell-Nr. order N°
BMT Mori Seiki 40	Aufnahme d2 location d2 Abstechhalter für Horn System 845	universal universal	152002

Erforderliche(r) Schlüssel zur Werkzeugspannung / necessary key(s) for tool clamping

Inbusschlüssel / Allen head wrench