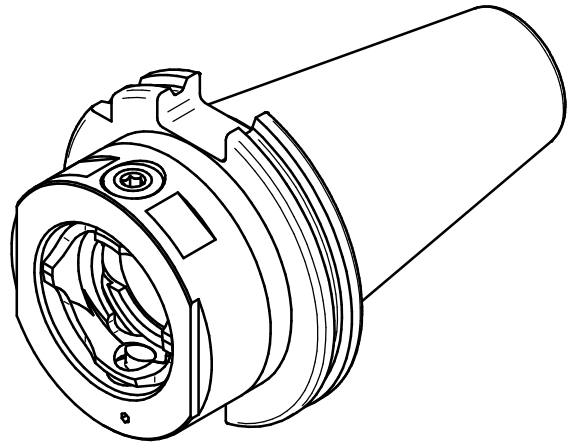
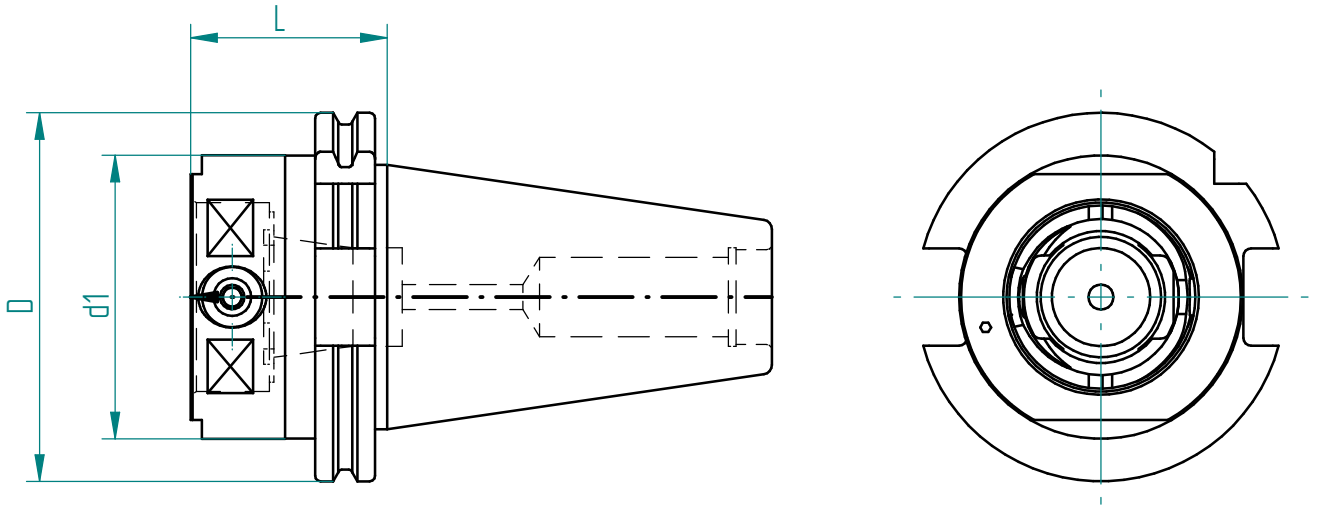


int. 80 bar  
ext. bar



| Schnittstelle Tooling<br>interface tooling | D  | L  | Werkzeugaufnahme<br>tool location<br><br>Aufnahme d1<br>location d1 | Bestell-Nr.<br>order N° |
|--|----|----|---|-------------------------|
| DIN 69871 SK - 50                          | 98 | 52 | Solidfix S5   | 141783                  |

Zubehör Schlüssel:  
accessories:

|  |  |  |  |
|--|--|--|--|
|  |  |  |  |
|  |  |  |  |
|  |  |  |  |
|  |  |  |  |