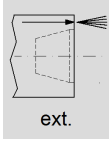
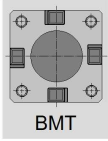
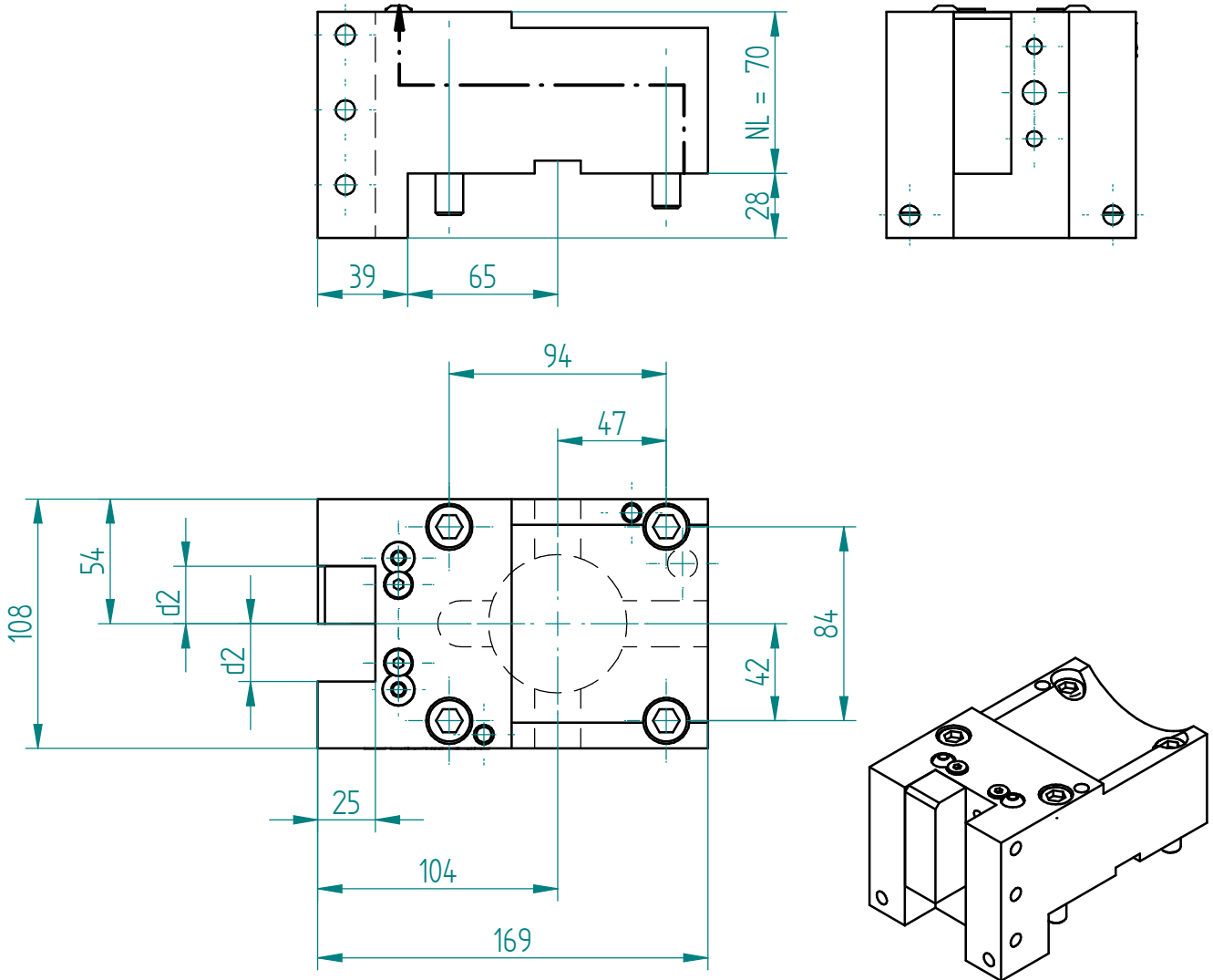


Typenblatt
Data Sheet

Werkzeughalteraufnahme
Werkzeugaufnahme mit Klemmung
tool holding fixture ; tool location with clamping



int. bar
ext. 80 bar



Änderungen vorbehalten. Subject to modification

| Schnittstelle Revolver interface tool turret | Werkzeugaufnahme tool location | Ausführung version | Bestell-Nr. order N° |
|---|-----------------------------------|-----------------------|-------------------------|
| BMT Mori Seiki 60 | Aufnahme d2 location d2 | neutral neutral | 150862 |

Erforderliche(r) Schlüssel zur Werkzeugspannung / necessary key(s) for tool clamping

Inbusschlüssel / Allen head wrench

Rev 08/2014 // Erst.:fre . erstellt am 2015.02.04 // Prüf.:has . geprüft am 2015.02.11