

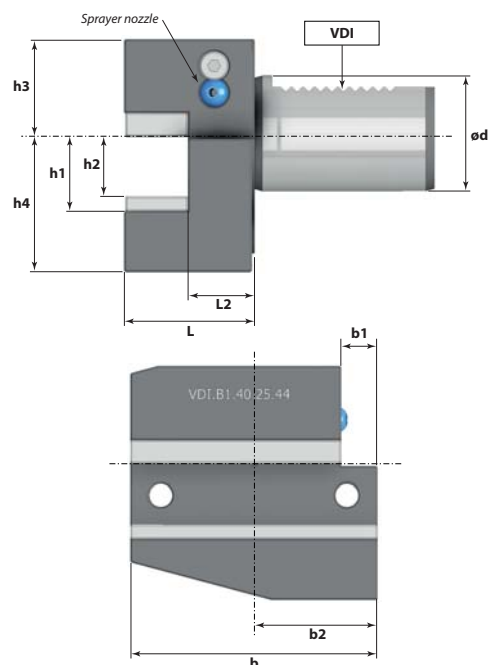
Uchwyt poprzeczny prostokątny prawy, krótki

Lateral-rectangular holders. Right, short
 Werkzeughalter mit Vierkant-Queraufnahme rechts, kurz
 Радиальные державки, правые, короткие



Form B1

Kod produktu Order No. Bestell-Nr. Код товара	ø d (mm)	h1 (mm)	L (mm)	L2 (mm)	b (mm)	b1 (mm)	b2 (mm)	h2 (mm)	h3 (mm)	h4 (mm)
VDI.B1.20.16.30	20	16	30	16	55	7	30	12	25	30
VDI.B1.20.16.40	20	16	40	26	55	7	30	12	25	30
VDI.B1.25.16.30	25	16	30	16	55	7	30	12	25	30
VDI.B1.25.16.40	25	16	40	26	55	7	30	12	25	30
VDI.B1.30.20.40	30	20	40	22	70	10	35	16	28	38
VDI.B1.30.20.60	30	20	60	42	70	10	35	16	28	38
VDI.B1.40.25.44	40	25	44	22	85	12.5	42.5	20	32.5	58
VDI.B1.50.32.55	50	32	55	30	100	16	50	25	35	60
VDI.B1.60.32.60	60	32	60	30	125	16	62.5	25	42.5	62.5



Uchwyt poprzeczny prostokątny lewy, krótki

Lateral-rectangular holders. Left, short
 Werkzeughalter mit Vierkant-Queraufnahme links, kurz
 Радиальные державки, левые, короткие



Form B2

Kod produktu Order No. Bestell-Nr. Код товара	ø d (mm)	h1 (mm)	L (mm)	L2 (mm)	b (mm)	b1 (mm)	b2 (mm)	h2 (mm)	h3 (mm)	h4 (mm)
VDI.B2.20.16.30	20	16	30	16	55	7	30	12	25	30
VDI.B2.20.16.40	20	16	40	26	55	7	30	12	25	30
VDI.B2.25.16.30	25	16	30	16	55	7	30	12	25	30
VDI.B2.25.16.40	25	16	40	26	55	7	30	12	25	30
VDI.B2.30.20.40	30	20	40	22	70	10	35	16	28	38
VDI.B2.30.20.60	30	20	60	42	70	10	35	16	28	38
VDI.B2.40.25.44	40	25	44	22	85	12.5	42.5	20	32.5	58
VDI.B2.50.32.55	50	32	55	30	100	16	50	25	35	60
VDI.B2.60.32.60	60	32	60	30	125	16	62.5	25	42.5	62.5

