

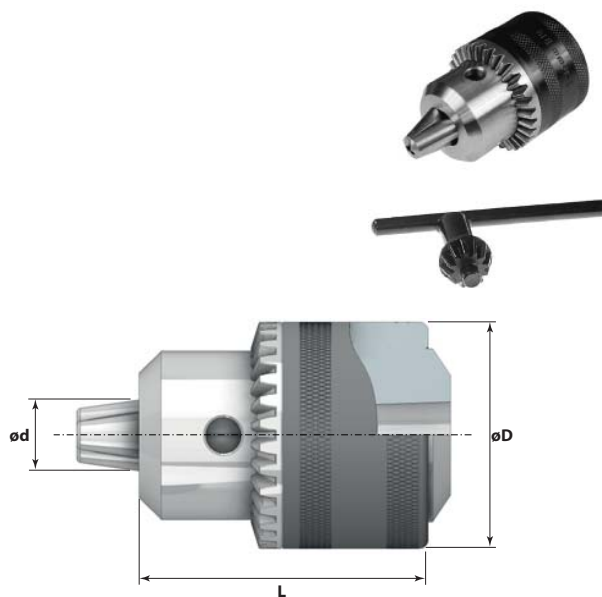
Uchwyty wiertarskie z kluczem, popularne

Popular keyed drill chucks

Популярные ключевые сверлильные патроны

POPULAR WITH WRENCH

Kod produktu Order No. Bestell-Nr. Код товара	Zakres mocowania Clamping range ϕd (mm)	Typ mocowania Mounting type	ϕD (mm)	L (mm)
UW.WK.10B12	1,5 - 10	B12	34	50
UW.WK.10C12	1,5 - 10	1/2" - 20	34	49
UW.WK.10C38	1,5 - 10	3/8" - 24	34	49
UW.WK.13B12	1,5 - 13	B12	43	62
UW.WK.13B16	1,5 - 13	B16	43	60
UW.WK.13C12	1,5 - 13	1/2" - 20	43	60
UW.WK.13C38	1,5 - 13	3/8" - 24	43	60
UW.WK.16B16	3,0 - 16	B16	50	69
UW.WK.16B18	3,0 - 16	B18	50	73
UW.WK.16C12	3,0 - 16	1/2" - 20	50	69
UW.WK.16C58	3,0 - 16	5/8" - 16	50	69
UW.WK.20B22	5,0 - 20	B22	65	84



Charakterystyka:

- praca z prawymi i lewymi obrotami (z gniazdem gwintowanym po zabezpieczeniu opcjonalną śrubą)
- możliwa praca udarowa (uchwyty z mocowaniem na gwint)
- do elektronarzędzi o mocy do 1000W

Producer features:

- right and left rotation (with threaded skating after supporting with an optional screw)
- percussion work possible (threaded seating chucks)
- for power tools up to 1000W

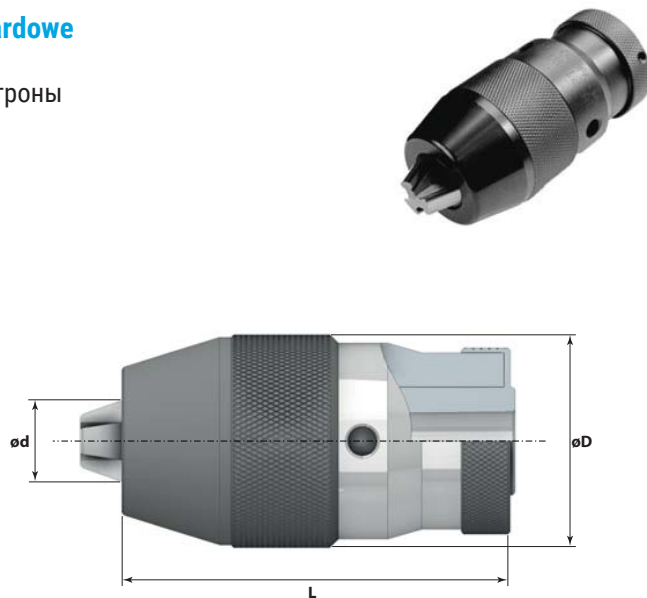
Uchwyty wiertarskie bezkluczowe, samozaciskowe, standardowe

Keyless slit-tightening standard chucks

Безключевые самозажимные стандартные сверлильные патроны

STANDARD

Kod produktu Order No. Bestell-Nr. Код товара	Zakres mocowania Clamping range ϕd (mm)	Typ mocowania Mounting type	ϕD (mm)	L (mm)
UW.AS.10B10	0,5 - 10	B10	36	66
UW.AS.10B12	0,5 - 10	B12	36	70
UW.AS.10B16	0,5 - 10	B16	36	76
UW.AS.10C12	0,5 - 10	1/2"-20	36	64
UW.AS.10C38	0,5 - 10	3/8"-24	36	64
UW.AS.13B12	1 - 13	B12	40	85
UW.AS.13B16	1 - 13	B16	40	88
UW.AS.13C12	1 - 13	1/2"-20	40	78
UW.AS.13C38	1 - 13	3/8"-24	40	78
UW.AS.16B16	1 - 16	B16	46	100
UW.AS.16B18	1 - 16	B18	46	104
UW.AS.16C12	1 - 16	1/2"-20	46	89
UW.AS.16C58	1 - 16	5/8"-16	46	89
UW.AS.20B22	5 - 20	B22	57	116



Charakterystyka:

- do zastosowań przy mniejszych obciążeniach takich jak elektronarzędzia, wiertarki stołowe.

Producer features:

- for light duty use such as power tools or table drills.