

UCHWYTY NARZĘDZIOWE / TOOLHOLDERS

Nowość / New

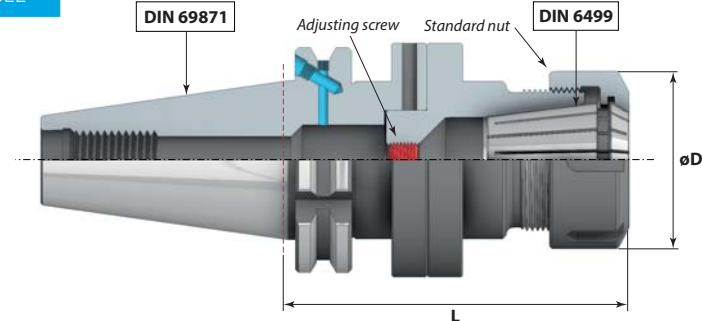
Oprawki zaciskowe do tulejek ER z regulacją

Runout Adjustable ER Collet chucks
 Rundlaufverstellbare ER-Spannzangenfutter
 Патроны цанговые ER с регулицией



ER
DIN6499

RUNOUT
ADJUSTABLE

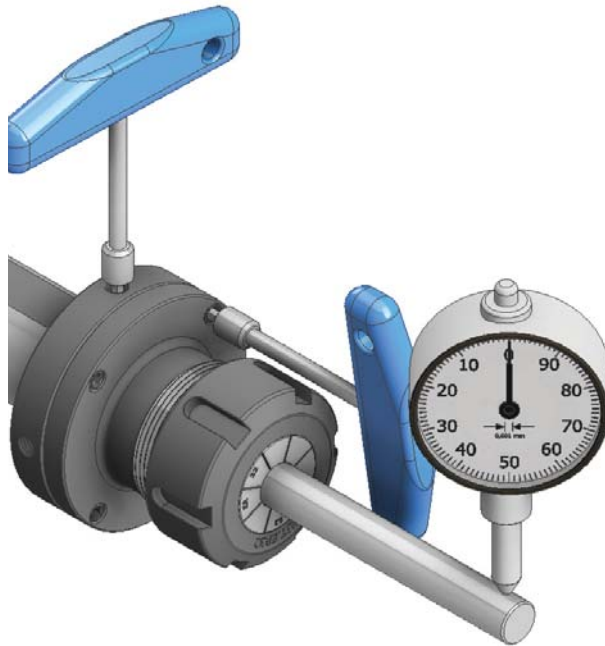


DIN 69871 (DIN)

MAS 403-BT (BT)

Kod produktu Order No. / Bestell-Nr. / Код товара	Stożek Holder (7-24)	Tulejka Collet (DIN6388)	L DIN / BT (mm)	Zakres moc. Clamp. Range (mm)	ø D (mm)
DIN40.ER16ADJ.L93	BT40.ER16ADJ.L93	40 ER16	93	1 - 12	28
DIN40.ER25ADJ.L96	BT40.ER25ADJ.L96	40 ER25	95	1 - 20	42
DIN40.ER32ADJ.L97	BT40.ER32ADJ.L97	40 ER32	98	1 - 25	50
DIN40.ER40ADJ.L131	BT40.ER40ADJ.L131	40 ER40	97	3 - 32	63
DIN50.ER16ADJ.L93	BT50.ER16ADJ.L103	50 ER16	93/103	1 - 12	28
DIN50.ER25ADJ.L96	BT50.ER25ADJ.L106	50 ER25	96/106	1 - 20	42
DIN50.ER32ADJ.L97	BT50.ER32ADJ.L107	50 ER32	97/107	1 - 25	50
DIN50.ER40ADJ.L131	BT50.ER40ADJ.L141	50 ER40	131/141	3 - 32	63

AD+B



ADJUSTABLE RUNOUT TO 0.01mm

Produkty powiązane / Related Products



Uchwyty narzędziowe wymienione w tabeli są standardem. Wykonujemy również uchwyty w wersji specjalnej wg ustaleń klienta.
 Toolholders in the table are the standard. We also make toolholders in the special version according to the customer settlements.