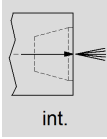
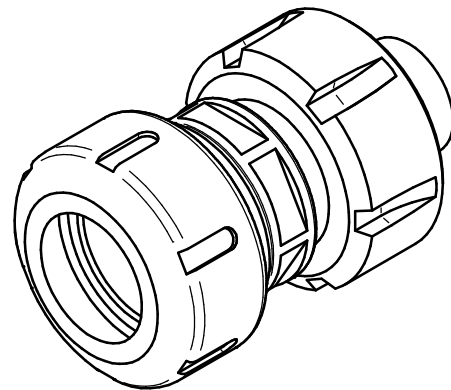
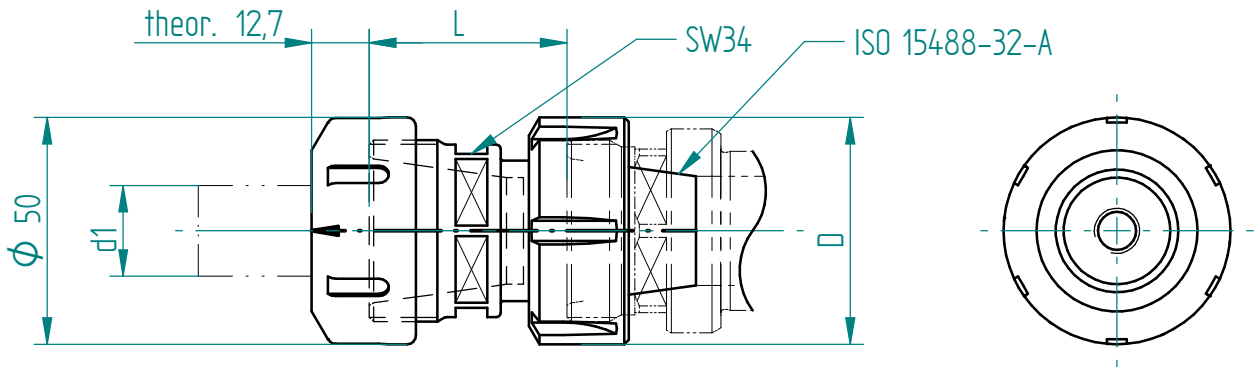


Typenblatt  
Data Sheet

Modulares Spannsystem  
Spannzangenaufnahme  
*modular clamping system ; collet chuck*



int. 80 bar  
ext. bar



Schnittstelle Tooling <i>interface tooling</i>	D	L	Werkzeugaufnahme <i>tool location</i>  Aufnahme d1 <i>location d1</i>	Bestell-Nr. <i>order N°</i>
ISO 15488 - 32 - A 2-20	50	44	ISO 15488 - 32 - A 2-20	<b>132246</b>

Zubehör Schlüssel:  
*accessories:*

Zubehör	Schlüssel	SW34+DIN1810 A Gr.45-50	148052

Rev 12/08 // Erst.:tba . erstellt am 2014.08.07 // Prüf.:fre . geprüft am 2014.09.02

Änderungen vorbehalten, Subject to modification