

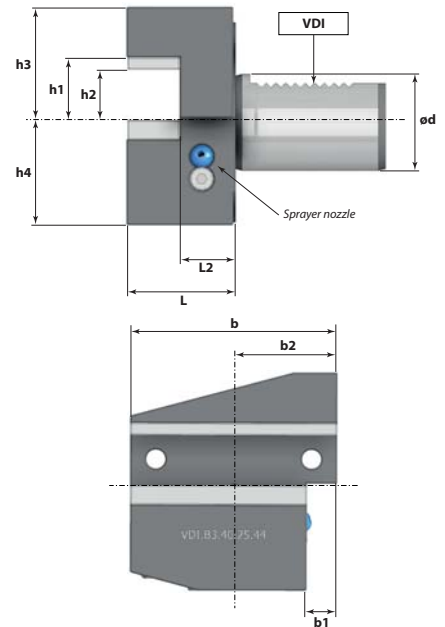
Uchwyt poprzeczny prostokątny odwrócony prawy, krótki

Lateral-rectangular holders. Overhead, right, short
 Werkzeughalter mit Vierkant-Queraufnahme Überkopf, rechts, kurz
 Державки радіальні обернуті, праві, короткі

Form B3



Kod produktu Order No. Bestell-Nr. Код товара	ø d (mm)	h1 (mm)	L (mm)	L2 (mm)	b (mm)	b1 (mm)	b2 (mm)	h2 (mm)	h3 (mm)	h4 (mm)
VDI.B3.20.16.30	20	16	30	16	55	7	30	12	30	25
VDI.B3.20.16.40	20	16	40	26	55	7	30	12	30	25
VDI.B3.25.16.30	25	16	30	16	55	7	30	12	30	25
VDI.B3.25.16.40	25	16	40	26	55	7	30	12	30	25
VDI.B3.30.20.40	30	20	40	22	70	10	35	16	38	35
VDI.B3.30.20.60	30	20	60	42	70	10	35	16	38	35
VDI.B3.40.25.44	40	25	44	22	85	12.5	42.5	20	48	42.5
VDI.B3.50.32.55	50	32	55	30	100	16	50	25	60	50
VDI.B3.60.32.60	60	32	60	30	125	16	62.5	25	62.5	62.5



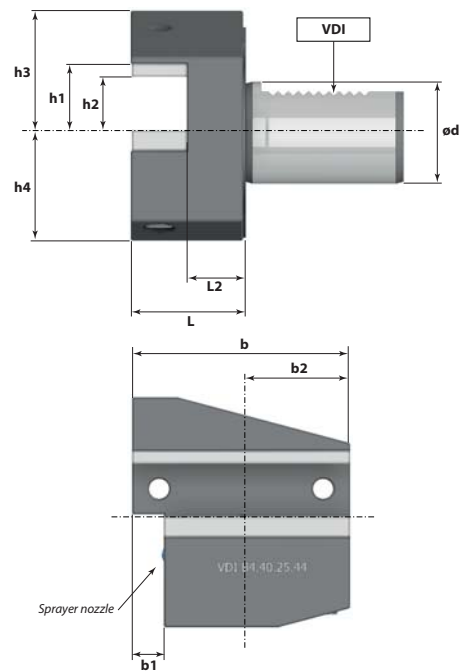
Uchwyt poprzeczny prostokątny odwrócony lewy, krótki

Lateral-rectangular holders. Overhead, left, short
 Werkzeughalter mit Vierkant-Queraufnahme Überkopf, links, kurz
 Державки радіальні обернуті, ліві, короткі

Form B4



Kod produktu Order No. Bestell-Nr. Код товара	ø d (mm)	h1 (mm)	L (mm)	L2 (mm)	b (mm)	b1 (mm)	b2 (mm)	h2 (mm)	h3 (mm)	h4 (mm)
VDI.B4.20.16.30	20	16	30	16	55	7	30	12	30	25
VDI.B4.20.16.40	20	16	40	26	55	7	30	12	30	25
VDI.B4.25.16.30	25	16	30	16	55	7	30	12	30	25
VDI.B4.25.16.40	25	16	40	26	55	7	30	12	30	25
VDI.B4.30.20.40	30	20	40	22	70	10	35	16	38	35
VDI.B4.30.20.60	30	20	60	42	70	10	35	16	38	35
VDI.B4.40.25.44	40	25	44	22	85	12.5	42.5	20	48	42.5
VDI.B4.50.32.55	50	32	55	30	100	16	50	25	60	50
VDI.B4.60.32.60	60	32	60	30	125	16	62.5	25	62.5	62.5



- 1
- 2
- 3
- 4
- 5
- 6
- 7
- 8
- 9
- 10
- 11
- 12
- 13
- 14
- 15