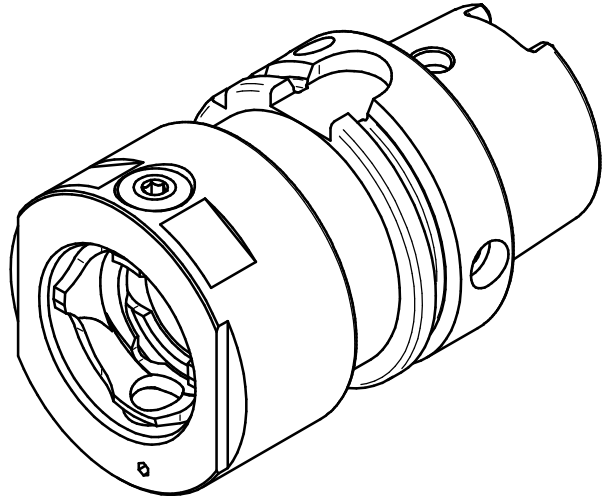
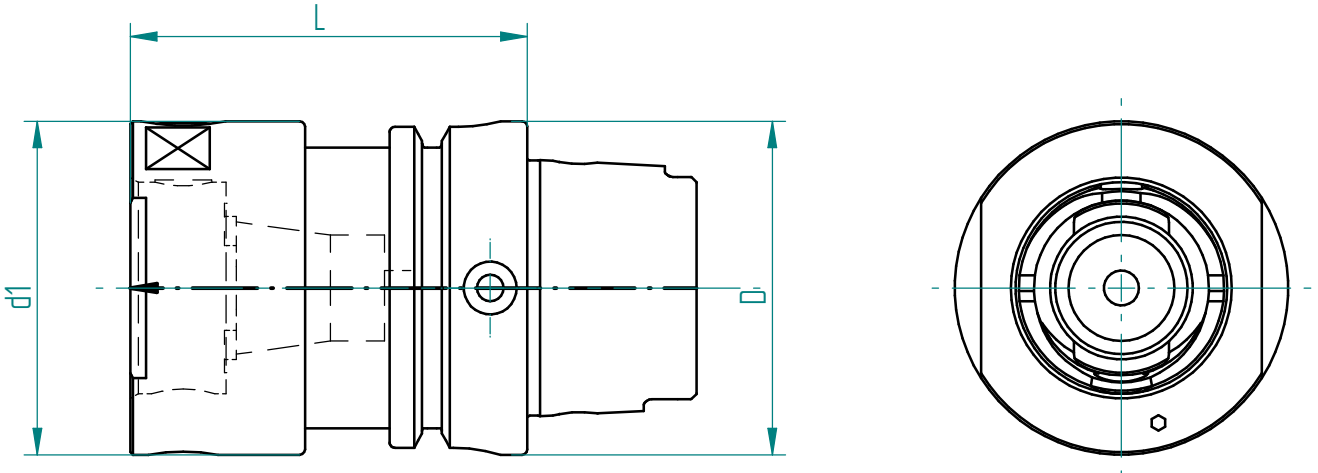


int. 80 bar
ext. bar



Schnittstelle Tooling interface tooling	D	L	Werkzeugaufnahme tool location Aufnahme d1 location d1	Bestell-Nr. order N°
DIN 69063 HSK - C 63	63	75	Solidfix S4	140181

Zubehör Schlüssel:
accessories:
