

Nowość / New

Oprawki zaciskowe hydrauliczne

Hydraulic expansions chuck

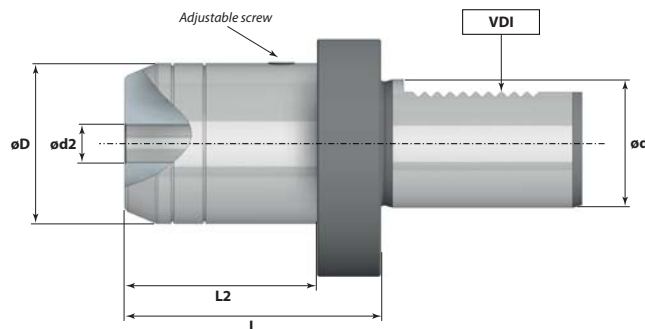
Hydro - Dehnspannfutter

Гидравлические цанговые патроны для инструмента с цилиндрическим хвостовиком



HYDRO

Kod produktu Order No. Bestell-Nr. Код товара	ø d (mm)	ø d2 (mm)	ø D (mm)	L (mm)	L2 (mm)
VDI.HY.30.20	30	20	42	89	73
VDI.HY.30.32	30	32	60	94	78
VDI.HY.40.20	40	20	42	95	73
VDI.HY.40.32	40	32	60	100	78
VDI.HY.50.20	50	20	42	95	65
VDI.HY.50.32	50	32	60	95	65



Produkty powiązane / Related Products



Page: 89

Nowość / New

Oprawki pływające do rozwiertaków z przepływem chłodziwa

Floating reamer holders with coolant through

Pendelhalter mit Innenkühlung

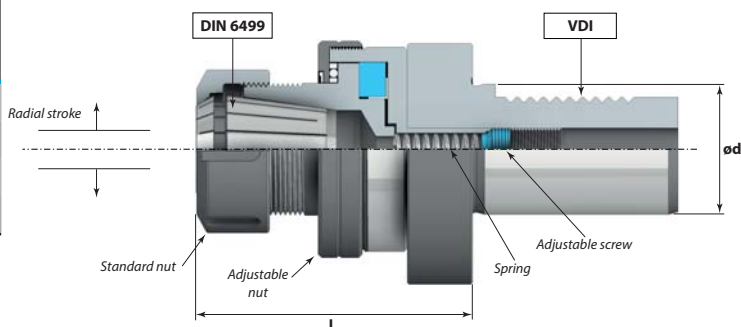
Плавающие патроны для развёрток с подводом СОЖ

ER
DIN6499

FOR REAMERS



Kod produktu Order No. Bestell-Nr. Код товара	ø d (mm)	L (mm)	R (mm)	Tulejka Collet (DIN6499)	Zakres mocowania Clamping range (mm)
VDI.RE.30.ER25	30	65	1	ER25	1 ÷ 20
VDI.RE.30.ER32	30	72	1.5	ER32	2 ÷ 22
VDI.RE.40.ER32	40	74	1.5	ER32	2 ÷ 22
VDI.RE.40.ER40	40	74	1.5	ER40	3 ÷ 30



Produkty powiązane / Related Products



Page: 253



Page: 66 - 85



Page: 255