

Trzpienie frezarskie uniwersalne do frezów typu Kombi

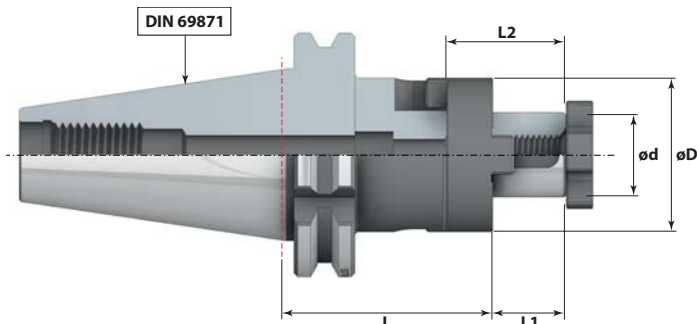
Combination shell mill adaptors DIN 6358

Kombi-Fräseraufsteckdorne DIN 6358

Оправки для насадных торцовых фрез типа Kombi



DIN6358
KOMBIDORN



DIN 69871 (DIN)

MAS 403-BT (BT)

Kod produktu Order No. / Bestell-Nr. / Код товара		Stożek Holder (7-24)	ø d (mm)	L (mm)	ø D (mm)	L1 (mm)	L2 (mm)
DIN40.d16z.L55	BT40.d16z.L55	40	16	55	32	17	27
DIN40.d16z.L100	BT40.d16z.L100	40	16	100	32	17	27
DIN40.d16z.L160	BT40.d16z.L160	40	16	160	32	17	27
DIN40.d22z.L55	BT40.d22z.L55	40	22	55	40	19	31
DIN40.d22z.L100	BT40.d22z.L100	40	22	100	40	19	31
DIN40.d22z.L160	BT40.d22z.L160	40	22	160	40	19	31
DIN40.d27z.L55	BT40.d27z.L55	40	27	55	48	21	33
DIN40.d27z.L100	BT40.d27z.L100	40	27	100	48	21	33
DIN40.d27z.L160	BT40.d27z.L160	40	27	160	48	21	33
DIN40.d32z.L60	BT40.d32z.L60	40	32	60	58	24	38
DIN40.d32z.L100	BT40.d32z.L100	40	32	100	58	24	38
DIN40.d32z.L160	BT40.d32z.L160	40	32	160	58	24	38
DIN40.d40z.L60	BT40.d40z.L60	40	40	60	70	27	41
DIN40.d40z.L100	BT40.d40z.L100	40	40	100	70	27	41
DIN40.d40z.L160	BT40.d40z.L160	40	40	160	70	27	41

G6,3
12 000 r.p.m.
STANDARD
AD

Produkty powiązane / Related Products



Uchwyty narzędziowe wymienione w tabeli są standardem. Wykonujemy również uchwyty w wersji specjalnej wg ustaleń klienta.
Toolholders in the table are the standard. We also make toolholders in the special version according to the customer settlements.