

Nowość / New

Oprawki zaciskowe bez wybrań w kołnierzu do tulejek EO

Collet chucks without driving slots for collets DIN6388 (EO/OZ)

Spannzangenfutter ohne Mitnehmer für Spannzangen DIN6388 (EO/OZ)

Патроны цанговые EO без разрезов во фланце

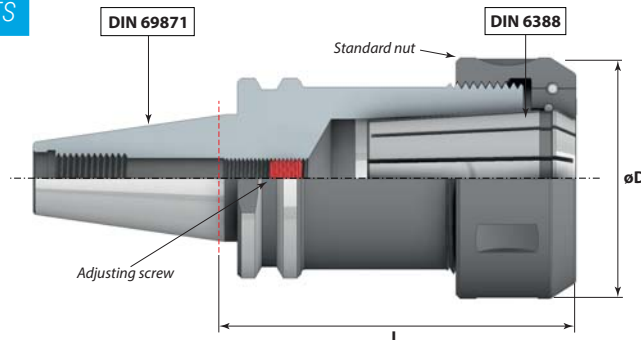


EO/OZ
DIN6388

WITHOUT
DRIVING SLOTS

for ALLUMINIUM

for WOOD



DIN 69871 (DIN)

Kod produktu Order No. / Bestell-Nr. / Код товара	Stożek Holder (7:24)	Średnica kołnierza Collar diameter (mm)	Tulejka Collet (DIN6388)	L (mm)	Zakres moc. Clamp. Range (mm)	ø D (mm)	Obroty Rotation (L/R)
DIN30WDS.50.E025.L80RH	30	50	E025	80	2 ÷ 25	60	Prawe / Right hand
DIN30WDS.50.E025.L80LH	30	50	E025	80	2 ÷ 25	60	Lewe / Left hand
DIN30WDS.46.E025.L80RH	30	46	E025	80	2 ÷ 25	60	Prawe / Right hand
DIN30WDS.46.E025.L80LH	30	46	E025	80	2 ÷ 25	60	Lewe / Left hand

G6,3

24 000 r.p.m.
STANDARD

Produkty powiązane / Related Products



Uchwyty narzędziowe wymienione w tabeli są standardem. Wykonujemy również uchwyty w wersji specjalnej wg ustaleń klienta.
Toolholders in the table are the standard. We also make toolholders in the special version according to the customer settlements.