

Tulejki zaciskowe - Parametry techniczne

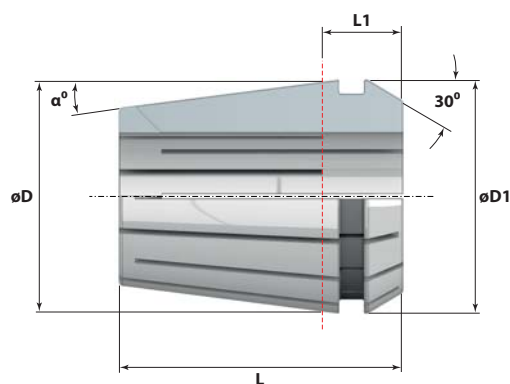
Collets - Technical parameters

Spannzangen - Technische Parameter

Цанги - Технические параметры

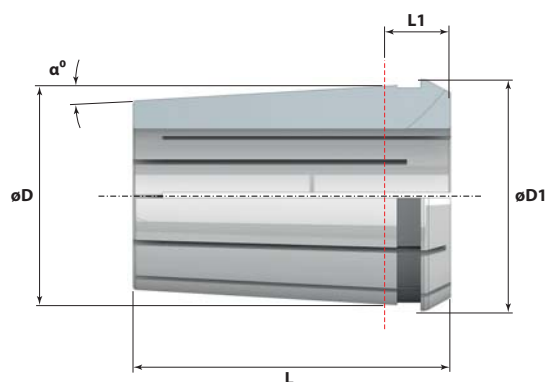
DIN 6499 ER (ISO 15488-B)

Tulejka zaciskowa Clamping collet	DIN EU	ø D (mm)	ø D1 (mm)	α° Kąt / Angle (st)	L (mm)	L1 (mm)
ER8	4004E	8	8,5	8°	13	4,5
ER11	4008E	11	11,5	8°	18	6,6
ER16	426E	16	17	8°	27,5	10,6
ER20	428E	20	21	8°	31,5	11,5
ER25	430E	25	26	8°	34	12
ER32	470E	32	33	8°	40	13
ER40	472E	40	41	8°	46	15
ER50	477E	50	52	8°	60	21



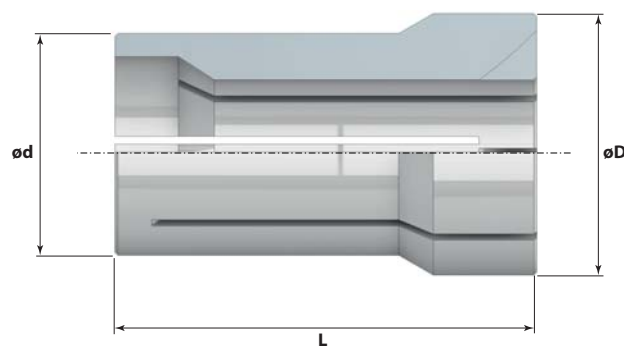
DIN 6388 EO/OZ (ISO 10897)

Tulejka zaciskowa Clamping collet	DIN EU	ø D (mm)	ø D1 (mm)	α° Kąt / Angle (st)	L (mm)	L1 (mm)
EO6A	400E	-	11,5		21	-
EO8A	401E	-	14,5		26	-
EO10A	404E	-	17,2		30	-
EO12A	407E	-	19,9		34	-
EO16B	415E	22,65	25,5	2°51'45"	40	15
EO20B	4541E	27,4	29,8	2°51'45"	45	16
EO25B	462E	32,9	35,05	2°51'45"	52	16
EO32B	467E	41,3	43,7	2°51'45"	60	17
EO40B	468E	49,7	52,2	2°51'45"	68	18



ERICKSON DK/DA

Tulejka zaciskowa Clamping collet	DIN EU	ø d (mm)	ø D (mm)	L (mm)
DA300	416E	7,6	9,52	25,4
DA200	417E	11,5	13,69	30,0
DA100	418E	16,5	19,53	36,3
DA180	419E	22,2	26,03	41,4
DA400	465E		36,90	51,0



Tulejki zaciskowe - Standard precyzji wykonania

Collets - Precision standard

Spannzangen - Präzisionsstandard

Цанги - Точность исполнения

DIN 6499 (ISO 15488)

DIN 6388 B

ø d Średnica mocowania Clamping diameter	L (mm)	Klasa ST Class ST (mm)	Klasa HP Class HP (mm)	Klasa ST Class ST (mm)
1,0 ÷ 1,6	6	0,015 [15µm]	0,005 [5µm]	0,008 [8µm]
1,6 ÷ 3,0	10	0,015 [15µm]	0,005 [5µm]	0,008 [8µm]
3,0 ÷ 7,0	16	0,015 [15µm]	0,005 [5µm]	0,008 [8µm]
7,0 ÷ 10,0	25	0,015 [15µm]	0,005 [5µm]	0,008 [8µm]
10,0 ÷ 18,0	40	0,020 [20µm]	0,005 [5µm]	0,015 [15µm]
18,0 ÷ 25,0	50	0,020 [20µm]	0,005 [5µm]	0,015 [15µm]
25,0 ÷ 40,0	60	0,020 [20µm]	0,010 [10µm]	0,020 [20µm]

