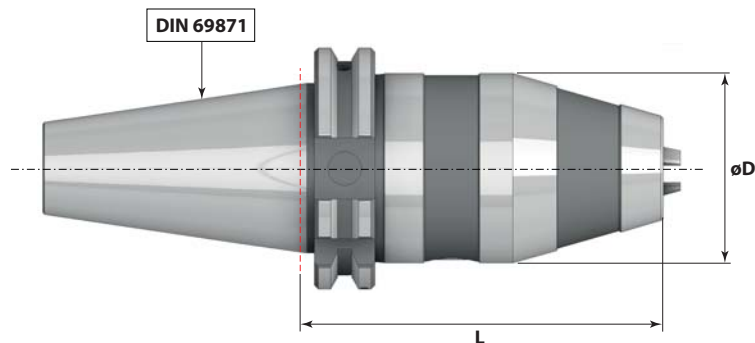


Trzpienie z uchwytem wiertarskim monolityczne na klucz

Drill Chucks

Dorne mit Bohrfutterkegel

Оправки со сверлильным патроном монолитные



| DIN 69871 (DIN) | | MAS 403-BT (BT) | | | |
|--|-----------------|----------------------------|---------------------------------------|-----------------------|-------------|
| Kod produktu Order No. / Bestell-Nr. / Код товара | | Stożek Holder (7:24) | Zakres moc. Clamping range (mm) | L DIN / BT (mm) | ø D (mm) |
| DIN40.UWK13.L88 | BT40.UWK13.L98 | 40 | 1-13 | 88/98 | 50 |
| DIN40.UWK16.L93 | BT40.UWK16.L104 | 40 | 3-16 | 93/104 | 50 |
| DIN50.UWK13.L88 | BT50.UWK13.L90 | 50 | 1-13 | 88/90 | 50 |
| DIN50.UWK16.L97 | BT50.UWK16.L95 | 50 | 3-16 | 97/95 | 50 |

Produkty powiązane / Related Products

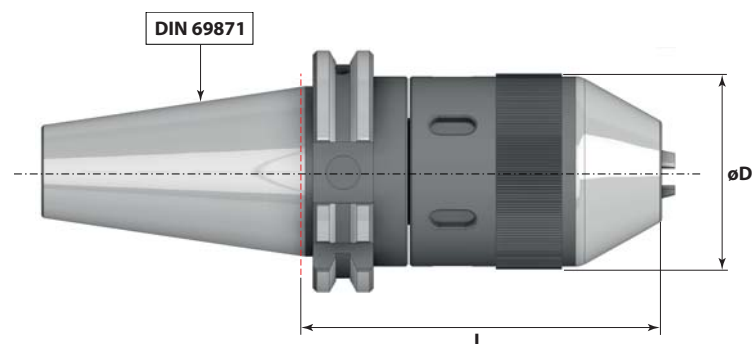


Trzpienie z uchwytem wiertarskim monolityczne, samozaciskowe

Drill Chucks

Dorne mit Bohrfutterkegel

Оправки со сверлильным патроном монолитные, самозажимные



| DIN 69871 (DIN) | | MAS 403-BT (BT) | | | |
|--|----------------|----------------------------|---------------------------------------|-----------------------|-------------|
| Kod produktu Order No. / Bestell-Nr. / Код товара | | Stożek Holder (7:24) | Zakres moc. Clamping range (mm) | L DIN / BT (mm) | ø D (mm) |
| DIN40.UW13.L85 | BT40.UW13.L98 | 40 | 1-13 | 85/98 | 50 |
| DIN40.UW16.L106 | BT40.UW16.L98 | 40 | 3-16 | 106/98 | 57 |
| DIN50.UW13.L87 | BT50.UW13.L109 | 50 | 1-13 | 87/109 | 50 |
| DIN50.UW16.L106 | BT50.UW16.L109 | 50 | 3-16 | 106/109 | 57 |

Produkty powiązane / Related Products

