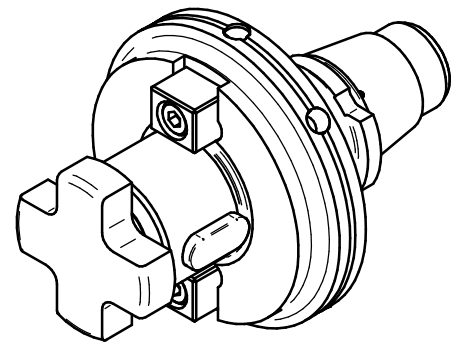
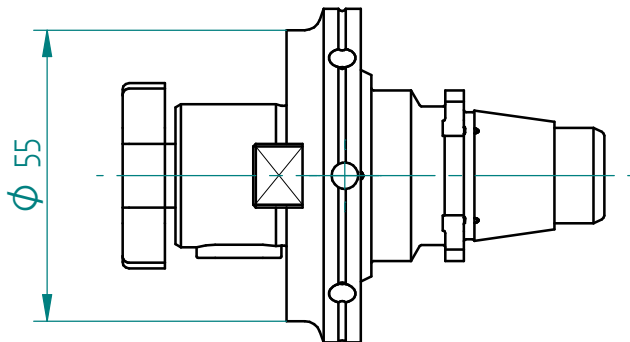
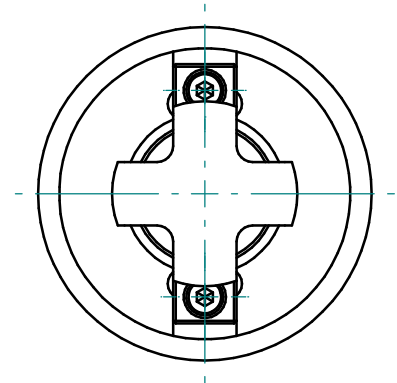
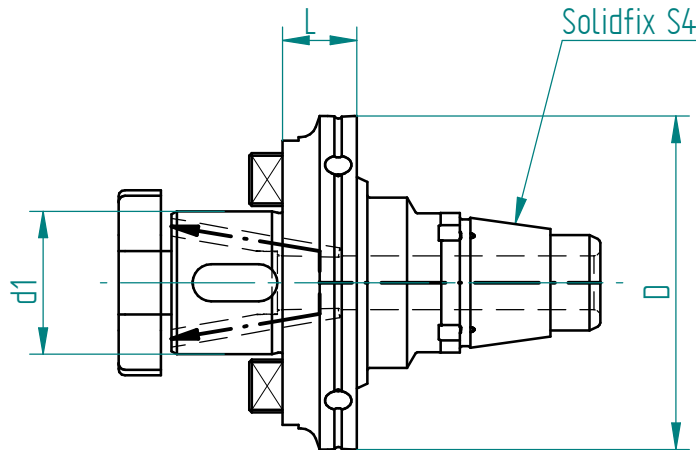


int. 80 bar  
ext. bar



Schnittstelle Tooling <i>interface tooling</i>	D	L	Werkzeugaufnahme <i>tool location</i>  Aufnahme d1 <i>location d1</i>	Bestell-Nr. <i>order N°</i>
Solidfix S4	63	14	DIN 6358 - 27 27	<b>140084</b>

Zubehör Schlüssel:  
*accessories:*

Spannschlüssel	Ø27x225	für Fräseranzugsschrauben M12xØ27	<b>057906</b>
Hakenschlüssel	für DIN 1816 - 58-62	Hakenschlüssel nach DIN 1810 B für DIN	<b>141297</b>