

Oprawy redukcyjne SK>SK

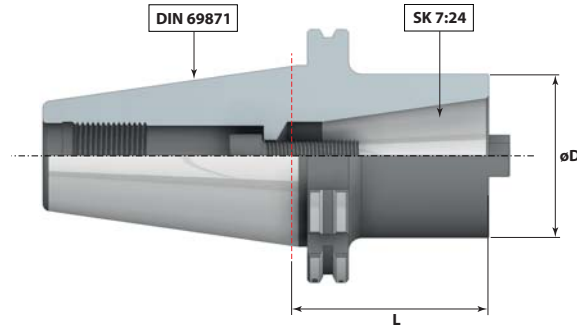
SK>SK Reduction Sleeves

SK>SK Zwischenhülsen / Reduzierhülsen

Переходные оправки SK>SK



SK > SK



DIN 69871 (DIN)

MAS 403-BT (BT)

Kod produktu Order No. / Bestell-Nr. / Код товара		Stożek Holder (7:24)	Stożek Holder (7:24)	L DIN / BT (mm)	ø D (mm)
DIN40.SK30.L60	BT40.SK30.L60	40	DIN/BT30	60	50
DIN40.SK40.L95	BT40.SK40.L95	40	DIN/BT40	95	70
DIN50.SK40.L70	BT50.SK40.L70	50	DIN/BT40	70	70
DIN50.SK50.L120	BT50.SK50.L130	50	DIN/BT50	120/130	90

AD

Produkty powiązane / Related Products



Nowość / New

Oprawy redukcyjne SK>HSK A/C

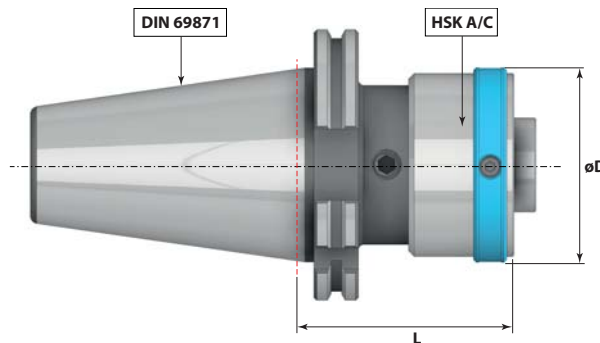
SK>HSK A/C Reduction Sleeves

SK>HSK A/C Zwischenhülsen / Reduzierhülsen

Переходные оправки SK>HSK A/C



SK > HSK



DIN 69871 (DIN)

MAS 403-BT (BT)

Kod produktu Order No. / Bestell-Nr. / Код товара		Stożek Holder (7:24)	Stożek Holder (HSK A/C)	L DIN / BT (mm)	ø D (mm)
DIN40.HSK50A.L65	BT40.HSK50A.L80	40	HSK50A/C	65/80	55
DIN40.HSK63A.L75	BT40.HSK63A.L90	40	HSK63A/C	75/90	70
DIN50.HSK50A.L65	BT50.HSK50A.L80	50	HSK50A/C	65/80	55
DIN50.HSK63A.L75	BT50.HSK63A.L100	50	HSK63A/C	75/100	70

AD+B

Produkty powiązane / Related Products



Uchwyty narzędziowe wymienione w tabeli są standardem. Wykonujemy również uchwyty w wersji specjalnej wg ustaleń klienta.
Toolholders in the table are the standard. We also make toolholders in the special version according to the customer settlements.