

## Oprawki zaciskowe do tulejek ER

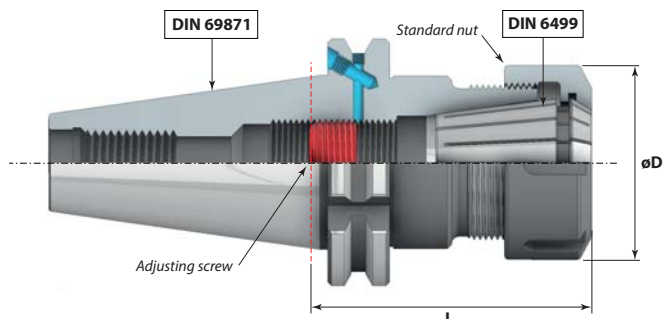
Collet chucks for Collets DIN6499 (ER)

Spannfutter für Spannzangen DIN6499 (ER)

Патроны цанговые ER по DIN 6499



**ER**  
DIN6499



**DIN 69871 (DIN)**

**MAS 403-BT (BT)**

Kod produktu Order No. / Bestell-Nr. / Код товара	Stożek Holder (7:24)	Tulejka Collet (DIN6499)	L (mm)	Zakres moc. Clamp. Range (mm)	ø D (mm)	
DIN40.ER16.L70	BT40.ER16.L70	40	ER16	70	1 ÷ 12	32
DIN40.ER16.L100	BT40.ER16.L100	40	ER16	100	1 ÷ 12	32
DIN40.ER16.L160	BT40.ER16.L160	40	ER16	160	1 ÷ 12	32
DIN40.ER16.L200	BT40.ER16.L200	40	ER16	200	1 ÷ 12	32
DIN40.ER25.L70	BT40.ER25.L70	40	ER25	70	1 ÷ 20	42
DIN40.ER25.L100	BT40.ER25.L100	40	ER25	100	1 ÷ 20	42
DIN40.ER25.L160	BT40.ER25.L160	40	ER25	160	1 ÷ 20	42
DIN40.ER25.L200	BT40.ER25.L200	40	ER25	200	1 ÷ 20	42
DIN40.ER32.L70	BT40.ER32.L70	40	ER32	70	1 ÷ 25	50
DIN40.ER32.L100	BT40.ER32.L100	40	ER32	100	1 ÷ 25	50
DIN40.ER32.L160	BT40.ER32.L160	40	ER32	160	1 ÷ 25	50
DIN40.ER32.L200	BT40.ER32.L200	40	ER32	200	1 ÷ 25	50
DIN40.ER40.L70	BT40.ER40.L70	40	ER40	70	3 ÷ 32	63
DIN40.ER40.L100	BT40.ER40.L100	40	ER40	100	3 ÷ 32	63
DIN40.ER40.L160	BT40.ER40.L160	40	ER40	160	3 ÷ 32	63
DIN40.ER40.L200	BT40.ER40.L200	40	ER40	200	3 ÷ 32	63

**G6,3**

12 000 r.p.m.  
STANDARD

**AD+B**

**G2,5**

25 000 r.p.m.  
OPTION

## DOUBLE CONTACT (DC):

Nowość / New

Kod produktu	Stożek	Tulejka	L	Zakres moc.	ø D	
DIN40DC.ER16.L70	BT40DC.ER16.L70	40	ER16	70	1 ÷ 12	28
DIN40DC.ER16.L100	BT40DC.ER16.L100	40	ER16	100	1 ÷ 12	28
DIN40DC.ER25.L70	BT40DC.ER25.L70	40	ER25	70	1 ÷ 20	42
DIN40DC.ER25.L100	BT40DC.ER25.L100	40	ER25	100	1 ÷ 20	42
DIN40DC.ER32.L70	BT40DC.ER32.L70	40	ER32	70	1 ÷ 25	50
DIN40DC.ER32.L100	BT40DC.ER32.L100	40	ER32	100	1 ÷ 25	50
DIN40DC.ER40.L70	BT40DC.ER40.L70	40	ER40	70	3 ÷ 32	63
DIN40DC.ER40.L100	BT40DC.ER40.L100	40	ER40	100	3 ÷ 32	63

**G2,5**

25 000 r.p.m.  
STANDARD

**AD+B**

## Produkty powiązane / Related Products



Uchwyty narzędziowe wymienione w tabeli są standardem. Wykonujemy również uchwyty w wersji specjalnej wg ustaleń klienta.  
Toolholders in the table are the standard. We also make toolholders in the special version according to the customer settlements.