

Nowość / New

Oprawki ER do gwintowania do gwintowania z synchronizacją

Tapping chucks for synchronized tapping

Gewindebohrfutter zum synchronen Gewindebohren

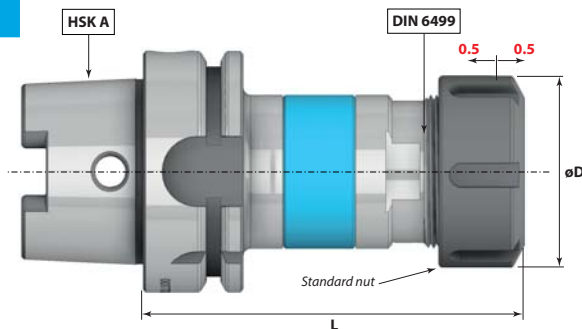
Резьбонарезные патроны ER с синхронизацией



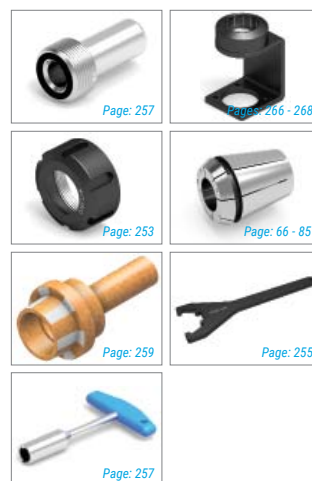
ER
DIN6499

SYNCHRONIZED

TAPPING



Produkty powiązane / Related Products



DIN 69893 (HSK A/C)

Kod produktu Order No. / Bestell-Nr. / Код товара	Stożek Holder (HSK)	Tulejka Collet (DIN6499)	Zakres gwint. Tapping range (mm)	ø D (mm)	L (mm)
HSK63A.ER16SY.L89	63	ER16	M3 ÷ M12	28	89
HSK63A.ER25SY.L94	63	ER25	M3 ÷ M20	42	94
HSK63A.ER32SY.L105	63	ER32	M3 ÷ M27	50	105
HSK63A.ER40SY.L133	63	ER40	M5 ÷ M33	63	133
HSK100A.ER16SY.L96	100	ER16	M3 ÷ M12	28	96
HSK100A.ER25SY.L102	100	ER25	M3 ÷ M20	42	102
HSK100A.ER32SY.L110	100	ER32	M3 ÷ M27	50	110
HSK100A.ER40SY.L133	100	ER40	M5 ÷ M33	63	133

Oprawki zaciskowe do tulejek EO/OZ DIN6388

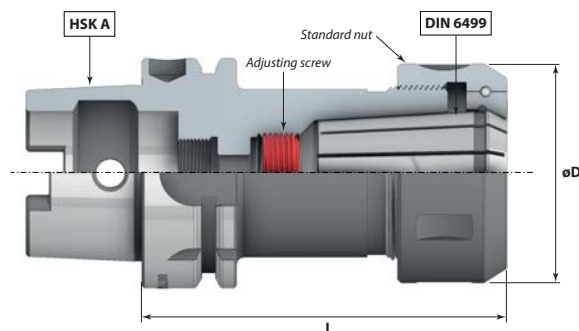
Collet chucks for Collets DIN6388 (EO/OZ)

Spannfutter für Spannzangen DIN6388 (EO/OZ)

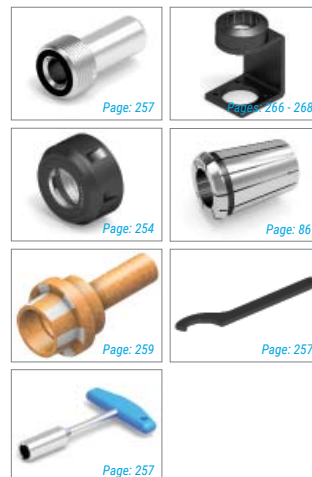
Патроны цанговые с цангой EO/OZ по DIN 6388



EO/OZ
DIN6388



Produkty powiązane / Related Products



DIN 69893 (HSK A/C)

Kod produktu Order No. / Bestell-Nr. / Код товара	Stożek Holder (HSK)	Tulejka Collet (DIN6388)	L (mm)	Zakres moc. Clamp. Range (mm)	ø D (mm)
HSK63A.EO16.L100	63	EO16	100	2 ÷ 16	43
HSK63A.EO25.L100	63	EO25	100	2 ÷ 25	60
HSK63A.EO32.L130	63	EO32	130	3 ÷ 32	72
HSK100A.EO16.L110	100	EO16	110	2 ÷ 16	43
HSK100A.EO25.L120	100	EO25	120	2 ÷ 25	60
HSK100A.EO32.L130	100	EO32	130	3 ÷ 32	72

G6,3
15 000 r.p.m.
STANDARD