

Oprawka do przecinaków, prawa

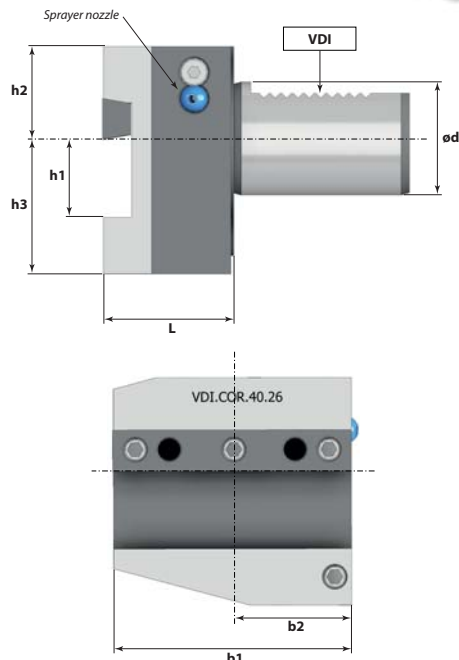
Toolholder for cut off tools adjustable in height, right

Abstechmeisselhalter, höheneinstellbar, rechts

Держатели отрезных резцов с вертикальной регулировкой, правые



Kod produktu Order No. Bestell-Nr. Код товара	ø d (mm)	b1 (mm)	b2 (mm)	L (mm)	h1 (mm)	h2 (mm)	h3 (mm)
VDI.COR.20.26	20	60	30	50	26	28	36
VDI.COR.25.26	25	60	30	50	26	28	36
VDI.COR.30.26	30	70	35	50	26	32	39
VDI.COR.40.26	40	85	42.5	50	26	43	41.5
VDI.COR.40.32	40	85	42.5	50	32	43	41.5
VDI.COR.50.26	50	100	50	50	26	43	45
VDI.COR.50.32	50	100	50	50	32	43	45
VDI.COR.60.32	60	125	62.5	50	32	48	55



Oprawka do przecinaków, lewa

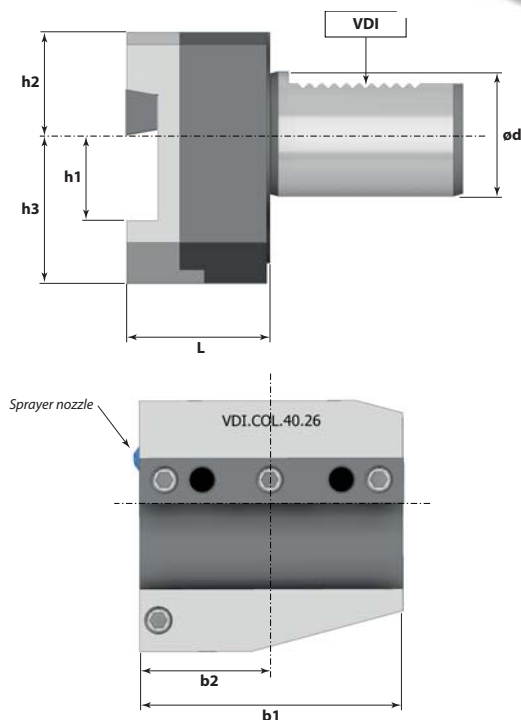
Toolholder for cut off tools adjustable in height, left

Abstechmeisselhalter, höheneinstellbar, links

Держатели отрезных резцов с вертикальной регулировкой, левые



Kod produktu Order No. Bestell-Nr. Код товара	ø d (mm)	b1 (mm)	b2 (mm)	L (mm)	h1 (mm)	h2 (mm)	h3 (mm)
VDI.COL.20.26	20	60	30	50	26	28	36
VDI.COL.25.26	25	60	30	50	26	28	36
VDI.COL.30.26	30	70	35	50	26	32	39
VDI.COL.40.26	40	85	42.5	50	26	43	41.5
VDI.COL.40.32	40	85	42.5	50	32	43	41.5
VDI.COL.50.26	50	100	50	50	26	43	45
VDI.COL.50.32	50	100	50	50	32	43	45
VDI.COL.60.32	60	125	62.5	50	32	48	55



Uchwyty narzędziowe VDI, DIN69880 / VDI Toolholders, DIN69880

1
2
3
4
5
6
7
8
9
10
11
12
13
14
15