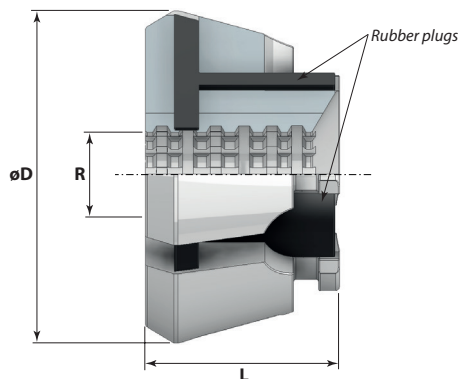


Tuleje zaciskowe BZI do automatów jednowrzecionowych

BZI Clamping Heads for monospindles

BZI Spannköpfe für Einspindler

Цанги BZI для автоматов одношпиндельных

BZI MONOSPINDLE


Kod produktu Order No. Bestell-Nr. Код товара	Zastosowanie Destination	ø D (mm)	L (mm)	Zakres mocowania Clamping range		
				R Okrągły Round (mm)	S Sześciokąt Hexagon (mm)	K Kwadrat Square (mm)
BZI.SK32		57,7	44	4 ÷ 32	7 ÷ 27	7 ÷ 22
BZI.SK42		79,3	42	4 ÷ 42	7 ÷ 38	7 ÷ 30
BZI.SK52		79,3	46	4 ÷ 52	7 ÷ 45	7 ÷ 36
BZI.SK65		99,5	53	4 ÷ 65	7 ÷ 56	8 ÷ 46
BZI.SK80		114,5	53	5 ÷ 80	7 ÷ 68	8 ÷ 56
BZI.SK42B	INDEX MS 42	79,3	47	4 ÷ 42	7 ÷ 38	7 ÷ 30
BZI.SK65B	INDEX MS 52	99,5	58	4 ÷ 65	7 ÷ 56	8 ÷ 46


Charakterystyka:

- Tuleje przeznaczone do dużych prędkości wrzeciona
- Duża siła zacisku
- Precyzja zacisku < 0,01mm
- Sprężystość i równoległość zacisku
- Szybka wymiana kluczem pneumatycznym lub mechanicznym

Характеристики:

- Цанги, используемые на высоких скоростях вращения шпинделя
- Большая сила зажима
- Точность зажима < 0.01мм
- Эластичность и параллелизм зажима
- Быстрое изменение пневматическим или механическим ключом

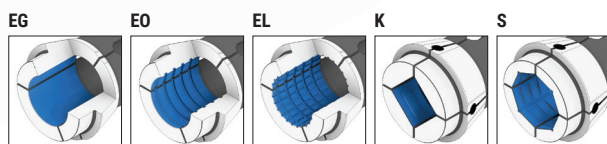
Eigenschaften:

- Sleeves für Spindel High-Speed
- Hohe Spannkraft
- Präzisions-Terminal < 0,01 mm
- Elastizität und Parallelität Klemme
- Schnellwechsel-Taste pneumatische oder mechanische

Characteristic:

- Sleeves for high-speed spindle
- High clamping force
- Precision terminal < 0.01mm
- Elasticity and parallelism terminal
- Quick change key pneumatic or mechanical

Produkty powiązane / Related Products

Dostępne modyfikacje / Available modifications / Verfügbare Modifikationen / Доступные модификации:


Podstawowe / Basic / Basic / основной