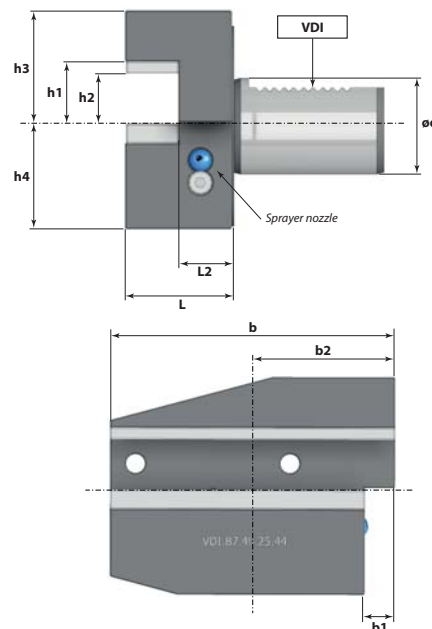


**Uchwyt poprzeczny prostokątny odwrócony prawy, długi**

Lateral-rectangular holders. Overhead, right, long  
 Werkzeughalter mit Vierkant-Queraufnahme Überkopf, rechts, lang  
 Державки радиальные обратные, правые, длинные

**Form B7**

Kod produktu Order No. Bestell-Nr. Код товара	ø d (mm)	h1 (mm)	L (mm)	L2 (mm)	b (mm)	b1 (mm)	b2 (mm)	h2 (mm)	h3 (mm)	h4 (mm)
VDI.B7.20.16.30	20	16	30	16	75	7	50	12	30	25
VDI.B7.20.16.40	20	16	40	26	75	7	50	12	30	25
VDI.B7.25.16.30	25	16	30	16	75	7	50	12	30	25
VDI.B7.25.16.40	25	16	40	26	75	7	50	12	30	25
VDI.B7.30.20.40	30	20	40	22	100	10	65	16	38	35
VDI.B7.30.20.60	30	20	60	42	100	10	65	16	38	35
VDI.B7.40.25.44	40	25	44	22	118	12.5	75.5	20	48	42.5
VDI.B7.50.32.55	50	32	55	30	130	16	80	25	60	50
VDI.B7.60.32.60	60	32	60	30	145	16	82.5	25	62.5	62.5

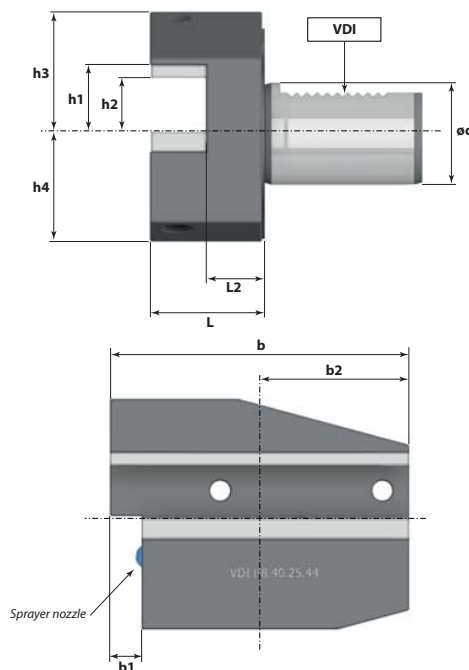


**Uchwyt poprzeczny prostokątny odwrócony lewy, długi**

Lateral-rectangular holders. Overhead, left, long  
 Werkzeughalter mit Vierkant-Queraufnahme Überkopf, links, lang  
 Державки радиальные обратные, правые, длинные

**Form B8**

Kod produktu Order No. Bestell-Nr. Код товара	ø d (mm)	h1 (mm)	L (mm)	L2 (mm)	b (mm)	b1 (mm)	b2 (mm)	h2 (mm)	h3 (mm)	h4 (mm)
VDI.B8.20.16.30	20	16	30	16	75	7	50	12	30	25
VDI.B8.20.16.40	20	16	40	26	75	7	50	12	30	25
VDI.B8.25.16.30	25	16	30	16	75	7	50	12	30	25
VDI.B8.25.16.40	25	16	40	26	75	7	50	12	30	25
VDI.B8.30.20.40	30	20	40	22	100	10	65	16	38	35
VDI.B8.30.20.60	30	20	60	42	100	10	65	16	38	35
VDI.B8.40.25.44	40	25	44	22	118	12.5	75.5	20	48	42.5
VDI.B8.50.32.55	50	32	55	30	130	16	80	25	60	50
VDI.B8.60.32.60	60	32	60	30	145	16	82.5	25	62.5	62.5



Uchwyty narzędziowe VDI, DIN69880 / VDI Toolholders, DIN69880

- 1
- 2
- 3
- 4
- 5
- 6
- 7
- 8
- 9
- 10
- 11
- 12
- 13
- 14
- 15