

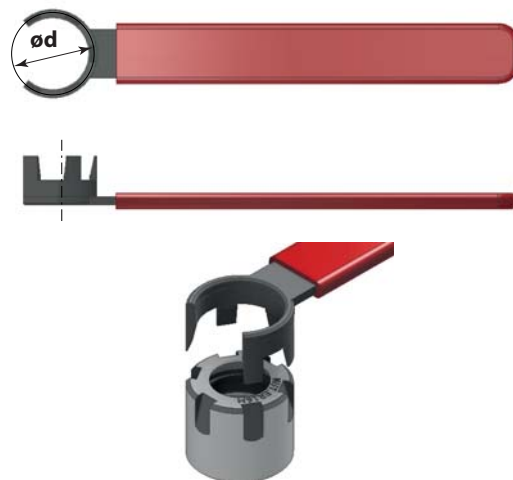
### Klucze do nakrętek ER MINI

Wrench for nuts with ER MINI  
Sicherheitsschlüssel ER MINI  
Ключ для гаек ER МИНИ

#### ER MINI WRENCH

Dynamometryczny  
Torque

Kod produktu Order No. Bestell-Nr. Код товара	ø d (mm)	Przeznaczenie Assignment nut	Kod produktu Order No. Bestell-Nr. Код товара
WRENCH.ER8M	12	NUT.ER8M	WRENCH.TOR.ER8M
WRENCH.ER11M	16	NUT.ER11M	WRENCH.TOR.ER11M
WRENCH.ER16M	22	NUT.ER16M	WRENCH.TOR.ER16M
WRENCH.ER20M	28	NUT.ER20M	WRENCH.TOR.ER20M
WRENCH.ER25M	35	NUT.ER25M	WRENCH.TOR.ER25M



Nowość / New

### Klucze do nakrętek ER SE

Wrench for nuts with ER SE  
Sicherheitsschlüssel ER SE  
Ключ для гаек ER SE

#### ER SE WRENCH

Dynamometryczny  
Torque

Kod produktu Order No. Bestell-Nr. Код товара	E (mm)	Przeznaczenie Assignment nut	Kod produktu Order No. Bestell-Nr. Код товара
WRENCH.SE14	14	NUT.ER11MSE	WRENCH.TOR.SE14
WRENCH.SE15	15	NUT.ER11SEIN	
WRENCH.SE17	17	NUT.ER11SE	WRENCH.TOR.SE17
WRENCH.SE19	19	NUT.ER16SEIN	
WRENCH.SE22	22	NUT.ER16MSE, NUT.ER20SEIN	WRENCH.TOR.SE22
WRENCH.SE25	25	NUT.ER16SE	WRENCH.TOR.SE25
WRENCH.SE27	27	NUT.ER20MSE, NUT.ER25SEIN	
WRENCH.SE30	30	NUT.ER20SE	WRENCH.TOR.SE30
WRENCH.SE32	32	NUT.ER32SEIN	
WRENCH.SE34	34	NUT.ER25MSE	
WRENCH.SE38	38	NUT.ER25SE	
WRENCH.SE42	42	NU.ER40SEIN	



### Klucze do nakrętek ER

Wrench for nuts with ER  
Sicherheitsschlüssel ER  
Ключ для гаек ER

#### ER WRENCH

Dynamometryczny  
Torque

Kod produktu Order No. Bestell-Nr. Код товара	ø d (mm)	Przeznaczenie Assignment nut	Kod produktu Order No. Bestell-Nr. Код товара
WRENCH.ER16	32	NUT.ER16	WRENCH.TOR.ER16
WRENCH.ER20	35	NUT.ER20	WRENCH.TOR.ER20
WRENCH.ER25	42	NUT.ER25	WRENCH.TOR.ER25
WRENCH.ER32	50	NUT.ER32	WRENCH.TOR.ER32
WRENCH.ER40	63	NUT.ER40	WRENCH.TOR.ER40
WRENCH.ER50	78	NUT.ER50	

