

Oprawki zaciskowe typu Weldon DIN1835-B

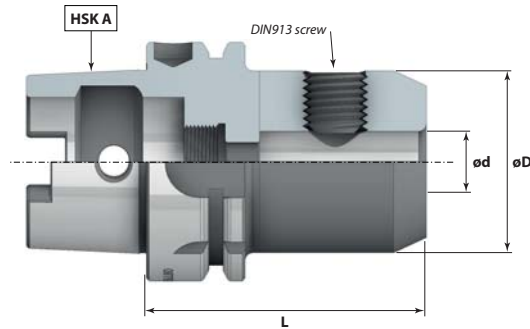
End mill holder DIN6359 for Weldon type end mills DIN1835-B

Fräseraufnahmen DIN6359 für Zylinderschäfte DIN1835-B

Цанговые патроны для инструмента с цилиндрическим хвостовиком Weldon'a DIN1835-B



WELDON
DIN1835-B



DIN 69893 (HSK A/C)

Kod produktu Order No. / Bestell-Nr. / Код товара	Stożek Holder (HSK)	ø d (mm)	ø D (mm)	L (mm)
HSK100A.WE12.L80	100	12	42	80
HSK100A.WE12.L160	100	12	42	160
HSK100A.WE16.L100	100	16	48	100
HSK100A.WE16.L160	100	16	48	160
HSK100A.WE20.L100	100	20	52	100
HSK100A.WE20.L160	100	20	52	160
HSK100A.WE25.L100	100	25	65	100
HSK100A.WE25.L160	100	25	65	160
HSK100A.WE32.L100	100	32	72	100
HSK100A.WE32.L160	100	32	72	160
HSK100A.WE40.L105	100	40	80	105
HSK100A.WE40.L160	100	40	80	160
HSK100A.WE50.L160	100	50	100	160

G6,3

15 000 r.p.m.

STANDARD

G2,5

25 000 r.p.m.

OPTION

WELDON 6 ÷ 20:



WELDON 25 ÷ 50:



Produkty powiązane / Related Products



Uchwyty narzędziowe wymienione w tabeli są standardem. Wykonujemy również uchwyty w wersji specjalnej wg ustaleń Klienta.
Toolholders in the table are the standard. We also make toolholders in the special version according to the customer settlements.