

Oprawki zaciskowe hydrauliczne

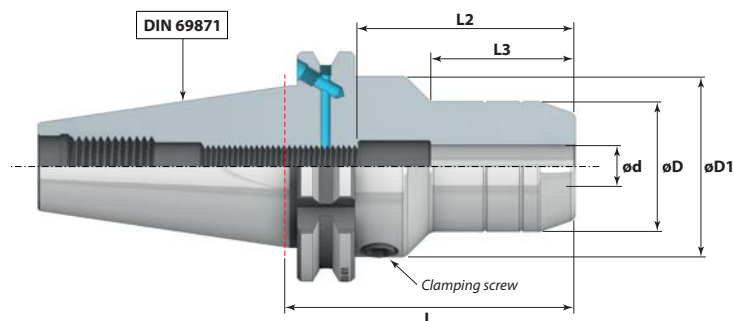
Hydraulic expansions chuck

Hydro - Dehnspannfutter

Гидравлические цанговые патроны для инструмента с цилиндрическим хвостовиком



HYDRO



DIN 69871 (DIN)

MAS 403-BT (BT)

Kod produktu Order No. / Bestell-Nr. / Код товара		Stożek Holder (7-24)	ø d (mm)	L DIN / BT (mm)	L2 (mm)	L3 (mm)	ø D (mm)	ø D1 (mm)
DIN40.HY06.L80	BT40.HY06.L90	40	6	80/90	37	40	26	49,5
DIN40.HY08.L80	BT40.HY08.L90	40	8	80/90	37	40	28	49,5
DIN40.HY10.L80	BT40.HY10.L90	40	10	80/90	41	40	30	49,5
DIN40.HY12.L80	BT40.HY12.L90	40	12	80/90	46	40	32	49,5
DIN40.HY14.L80	BT40.HY14.L90	40	14	80/90	46	40	34	49,5
DIN40.HY16.L80	BT40.HY16.L90	40	16	80/90	49	46	38	49,5
DIN40.HY18.L80	BT40.HY18.L90	40	18	80/90	49	46	40	49,5
DIN40.HY20.L80	BT40.HY20.L90	40	20	80/90	51	46	42	49,5
DIN40.HY25.L95	BT40.HY25.L90	40	25	95/90	57	76	49,5	55
DIN40.HY32.L95	BT40.HY32.L90	40	32	95/90	61	76	56	63
DIN50.HY06.L80	BT50.HY06.L110	50	6	80/110	37	40	26	49,5
DIN50.HY08.L80	BT50.HY08.L110	50	8	80/110	37	40	28	49,5
DIN50.HY10.L80	BT50.HY10.L110	50	10	80/110	41	40	30	49,5
DIN50.HY12.L80	BT50.HY12.L110	50	12	80/110	46	40	32	49,5
DIN50.HY14.L80	BT50.HY14.L110	50	14	80/110	46	40	34	49,5
DIN50.HY16.L80	BT50.HY16.L110	50	16	80/110	49	46	38	49,5
DIN50.HY18.L80	BT50.HY18.L110	50	18	80/110	49	46	40	49,5
DIN50.HY20.L80	BT50.HY20.L110	50	20	80/110	51	46	42	49,5
DIN50.HY25.L100	BT50.HY25.L110	50	25	100/110	57	55	49,5	55
DIN50.HY32.L100	BT50.HY32.L115	50	32	100/115	61	55	56	63

G6,3

15 000 r.p.m.
STANDARD

AD+B

G2,5

25 000 r.p.m.
OPTION

Produkty powiązane / Related Products

