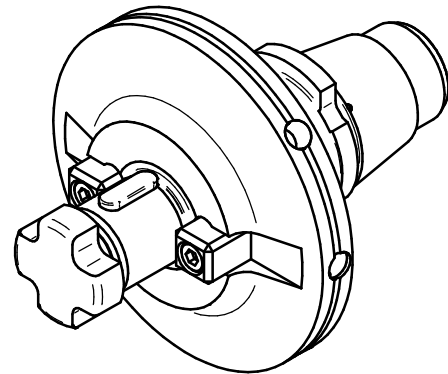
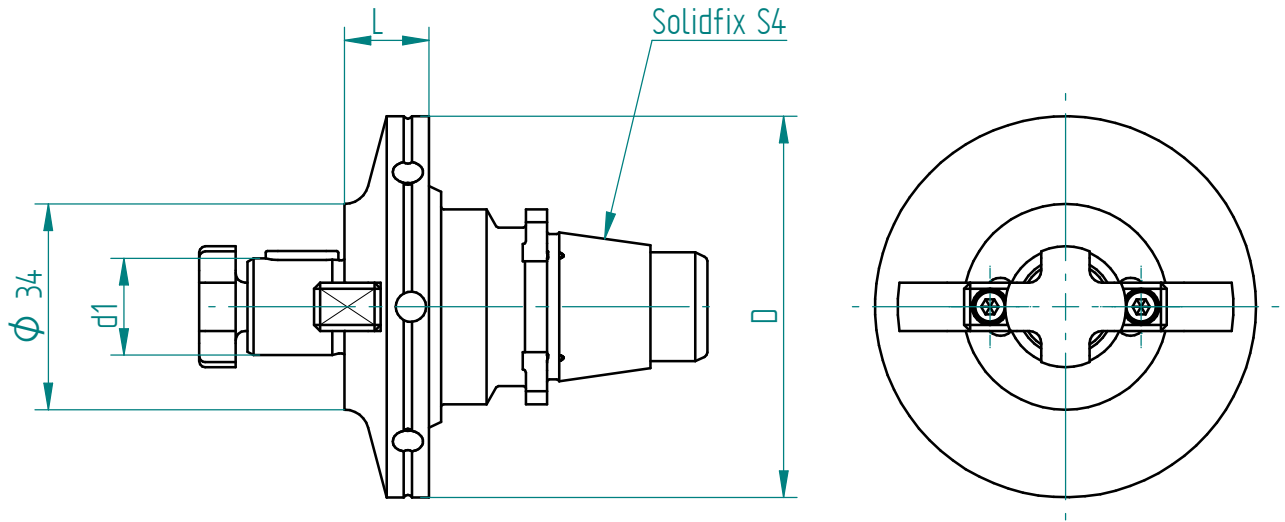


int. bar  
ext. bar



| Schnittstelle Tooling<br><i>interface tooling</i> | D  | L  | Werkzeugaufnahme<br><i>tool location</i><br><br>Aufnahme d1<br><i>location d1</i> | Bestell-Nr.<br><i>order N°</i> |
|---|----|----|---|--------------------------------|
| Solidfix S4                                       | 63 | 14 | DIN 6358 - 16<br>16   | <b>142837</b>                  |

Zubehör Schlüssel:  
*accessories:*

|                |                      |  |               |
|----------------|----------------------|--|---------------|
| Spannschlüssel | Ø16x180              | für Fräseranzugsschrauben M8xØ16       | <b>058044</b> |
| Hakenschlüssel | für DIN 1816 - 58-62 | Hakenschlüssel nach DIN 1810 B für DIN | <b>141297</b> |
|                |                      |  |               |
|                |                      |  |               |