

## Tuleje redukcyjne do narzędzi z chwytem Morse'a z płetwą

Morse taper adaptor

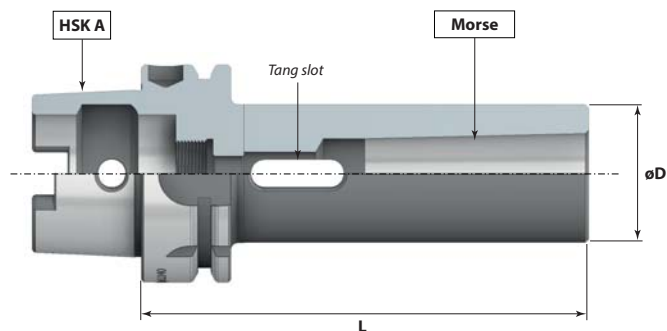
Zwischenhülsen für MK mit Austreibblappen

Втулки переходные для инструмента с конусом морзе с лопкой



**MORSE**  
DIN6383

**WITH**  
**TANG SLOT**



**DIN 69893 (HSK A/C)**

**DIN 69893 (HSK F)**

Kod produktu Order No. / Bestell-Nr. / Код товара		Stożek Holder (HSK)	Stożek Taper (Morse)	ø d (mm)	L A/F (mm)
HSK50A.MK1pl.L100	HSK50F.MK1pl.L100	50	MK1	25	100
HSK50A.MK2pl.L120	HSK50F.MK2pl.L120	50	MK2	32	120
HSK50A.MK3pl.L140	HSK50F.MK3pl.L140	50	MK3	40	140
	HSK50F.MK4pl.L160	50	MK4	48	160
HSK63A.MK1pl.L100	HSK63F.MK1pl.L100	63	MK1	25	100
HSK63A.MK2pl.L120	HSK63F.MK2pl.L120	63	MK2	32	120
HSK63A.MK3pl.L140	HSK63F.MK3pl.L140	63	MK3	40	140
HSK63A.MK4pl.L150	HSK63F.MK4pl.L160	63	MK4	48	150/160
HSK100A.MK1pl.L110		100	MK1	25	110
HSK100A.MK2pl.L120		100	MK2	32	120
HSK100A.MK3pl.L150		100	MK3	40	150
HSK100A.MK4pl.L170		100	MK4	48	170
HSK100A.MK5pl.L200		100	MK5	63	200

**G6,3**  
15 000 r.p.m.  
STANDARD

### Produkty powiązane / Related Products



Uchwyty narzędziowe wymienione w tabeli są standardem. Wykonujemy również uchwyty w wersji specjalnej wg ustaleń Klienta.  
Toolholders in the table are the standard. We also make toolholders in the special version according to the customer settlements.