

Trzpienie frezarskie uniwersalne do frezów z rowkiem zabierakowym

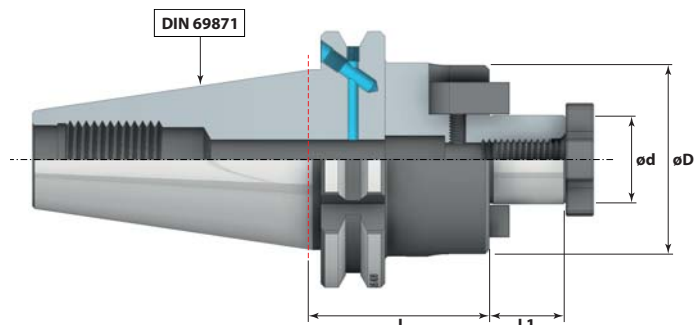
Shell mill holders DIN 6357

Messerkopf-Aufnahmen DIN 6357

Оправки для насадных торцовых фрез с продольной шпонкой



DIN6357



DIN 69871 (DIN)

MAS 403-BT (BT)

Kod produktu Order No. / Bestell-Nr. / Код товара		Stożek Holder (7-24)	ø d (mm)	L DIN / BT (mm)	ø D (mm)	L1 (mm)
DIN40.d16k.L35		40	16	35	38	17
DIN40.d16k.L45	BT40.d16k.L45	40	16	45	38	17
DIN40.d16k.L100	BT40.d16k.L100	40	16	100	39	17
DIN40.d16k.L160	BT40.d16k.L160	40	16	160	39	17
DIN40.d16k.L200	BT40.d16k.L200	40	16	200	39	17
DIN40.d22k.L35		40	22	35	48	19
DIN40.d22k.L45	BT40.d22k.L45	40	22	45	48	19
DIN40.d22k.L100	BT40.d22k.L100	40	22	100	46	19
DIN40.d22k.L160	BT40.d22k.L160	40	22	160	46	19
DIN40.d22k.L200	BT40.d22k.L200	40	22	200	46	19
DIN40.d27k.L35		40	27	35/45	58	21
DIN40.d27k.L50	BT40.d27k.L45	40	27	50/45	58	21
DIN40.d27k.L100	BT40.d27k.L100	40	27	100	58	21
DIN40.d27k.L160	BT40.d27k.L160	40	27	160	58	21
DIN40.d27k.L200	BT40.d27k.L200	40	27	200	58	21
DIN40.d32k.L50	BT40.d32k.L50	40	32	50	78	24
DIN40.d32k.L55	BT40.d32k.L56	40	32	55/56	78	24
DIN40.d32k.L100	BT40.d32k.L100	40	32	100	66	24
DIN40.d32k.L160	BT40.d32k.L160	40	32	160	78	24
DIN40.d32k.L200	BT40.d32k.L200	40	32	200	78	24
DIN40.d40k.L55		40	40	55	88	27
DIN40.d40k.L60	BT40.d40k.L60	40	40	60	88	27
DIN40.d40k.L100	BT40.d40k.L100	40	40	100	70	27
DIN40.d40k.L160	BT40.d40k.L160	40	40	160	88	27
DIN40.d40k.L200	BT40.d40k.L200	40	40	200	88	27

G6,3

12 000 r.p.m.
STANDARD

AD+B

DOUBLE CONTACT (DC):

Nowość / New

DIN40DC.d16k.L35	BT40DC.d16k.L45	40	16	35/45	38	17
DIN40DC.d22k.L35	BT40DC.d22k.L45	40	22	35/45	48	19
DIN40DC.d27k.L60	BT40DC.d27k.L45	40	27	60/45	58	21
DIN40DC.d32k.L60	BT40DC.d32k.L60	40	32	60	78	24
DIN40DC.d40k.L60	BT40DC.d40k.L60	40	40	60	88	27

G2,5

25 000 r.p.m.
STANDARD

AD+B

Produkty powiązane / Related Products

