

Trzpienie frezarskie uniwersalne do frezów z rowkiem zabierakowym

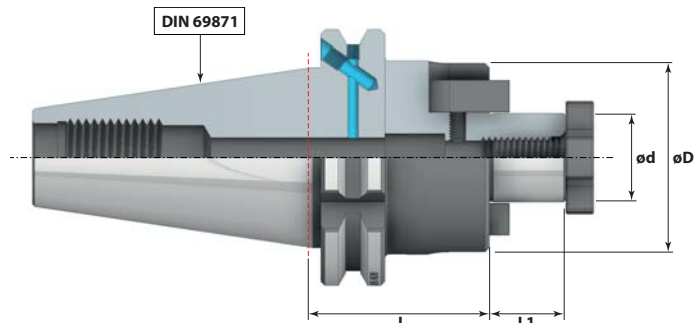
Shell mill holder for cutters with driving slot

Quernut - Aufsteckdorne mit vergrößertem Bunddurchmesser

Оправки для насадных торцовых фрез с продольной шпонкой



DIN6357



DIN 69871 (DIN)

MAS 403-BT (BT)

Kod produktu Order No. / Bestell-Nr. / Код товара		Stożek Holder (7:24)	ø d (mm)	L DIN / BT (mm)	ø D (mm)	L1 (mm)
DIN50.d16k.L45	BT50.d16k.L60	50	16	45/60	38	17
DIN50.d16k.L100	BT50.d16k.L100	50	16	100	38	17
DIN50.d16k.L160	BT50.d16k.L160	50	16	160	38	17
DIN50.d16k.L200	BT50.d16k.L200	50	16	200	38	17
DIN50.d22k.L45	BT50.d22k.L60	50	22	45/60	48	19
DIN50.d22k.L100	BT50.d22k.L100	50	22	100	50	19
DIN50.d22k.L160	BT50.d22k.L160	50	22	160	50	19
DIN50.d22k.L200	BT50.d22k.L200	50	22	200	50	19
DIN50.d27k.L45	BT50.d27k.L60	50	27	45/60	58	21
DIN50.d27k.L100	BT50.d27k.L100	50	27	100	55	21
DIN50.d27k.L160	BT50.d27k.L160	50	27	160	55	21
DIN50.d27k.L200	BT50.d27k.L200	50	27	200	55	21
DIN50.d32k.L45	BT50.d32k.L60	50	32	45/60	78	24
DIN50.d32k.L100	BT50.d32k.L100	50	32	100	66	24
DIN50.d32k.L160	BT50.d32k.L160	50	32	160	66	24
DIN50.d32k.L200	BT50.d32k.L200	50	32	200	66	24
DIN50.d40k.L55	BT50.d40k.L60	50	40	55/60	88	27
DIN50.d40k.L100	BT50.d40k.L100	50	40	100	70	27
DIN50.d40k.L160	BT50.d40k.L160	50	40	160	70	27
DIN50.d40k.L200	BT50.d40k.L200	50	40	200	70	27
DIN50.d50k.L60	-	50	50	60	90	30

G6,3

12 000 r.p.m.
STANDARD

AD+B

Produkty powiązane / Related Products



DOUBLE CONTACT (DC):

Nowość / New

Kod produktu Order No. / Bestell-Nr. / Код товара		Stożek Holder (7:24)	ø d (mm)	L DIN / BT (mm)	ø D (mm)	L1 (mm)
DIN50DC.d16k.L35	BT50DC.d16k.L45	50	16	35/45	38	17
DIN50DC.d22k.L35	BT50DC.d22k.L45	50	22	35/45	48	19
DIN50DC.d27k.L35	BT50DC.d27k.L50	50	27	35/45	58	21
DIN50DC.d32k.L35	BT50DC.d32k.L50	50	32	35/50	78	24
DIN50DC.d40k.L50	BT50DC.d40k.L50	50	40	50	88	27

G2,5

25 000 r.p.m.
STANDARD

AD+B

Uchwyty narzędziowe wymienione w tabeli są standardem. Wykonujemy również uchwyty w wersji specjalnej wg ustaleń klienta.
Toolholders in the table are the standard. We also make toolholders in the special version according to the customer settlements.