

Nowość / New

Podstawki montażowe, na imadło

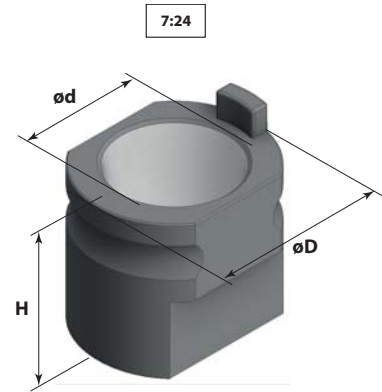
Tool assembly devices for vices

Montageständer, für Schraubstock

Монтажная подставка для тисков

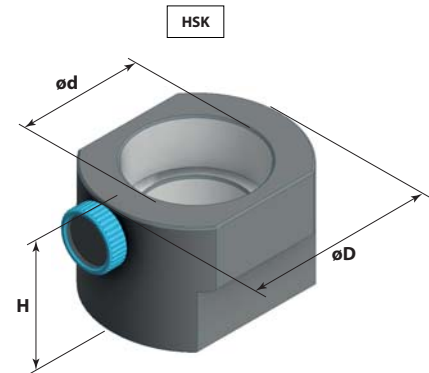
DIN / ISO / BT

Kod produktu Order No. Bestell-Nr. Код товара	Przeznaczenie Assignment (SK 7:24)	ø d (mm)	ø D (mm)	H (mm)
ASS.DEV.V.SK30	DIN30 - BT30 - ISO30	31.75	50	43
ASS.DEV.V.SK40	DIN40 - BT40 - ISO40	44.45	65	57
ASS.DEV.V.SK50	DIN50 - BT50 - ISO50	69.85	99	80

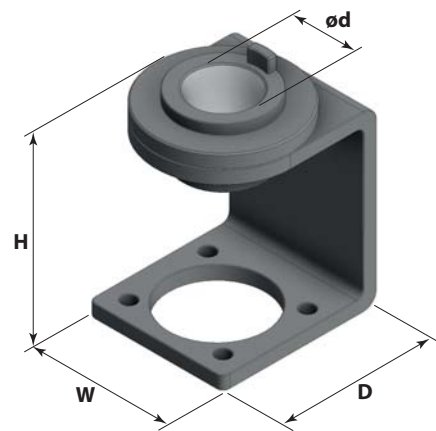


HSK - DIN69893

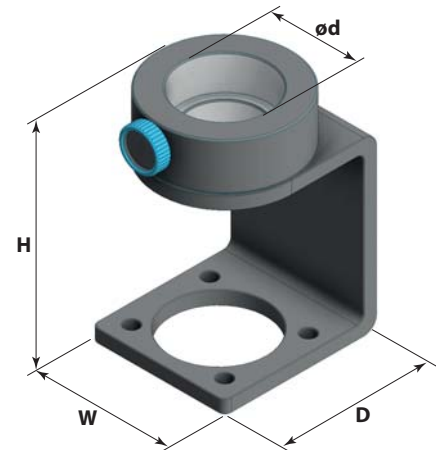
Kod produktu Order No. Bestell-Nr. Код товара	Przeznaczenie Assignment (DIN 69893)	ø d (mm)	ø D (mm)	H (mm)
ASS.DEV.V.HSK63	HSK63A	63	98	63
ASS.DEV.V.HSK100	HSK100A	100	128	75



7:24



HSK



Nowość / New

Podstawki montażowe podstawowe

Basic Tool assembly devices

Montageständer

Монтажная подставка (базовая)

DIN / ISO / BT

Kod produktu Order No. Bestell-Nr. Код товара	Przeznaczenie Assignment (SK 7:24)	ø d (mm)	W (mm)	D (mm)	H (mm)
ASS.DEV.B.SK30	DIN30 - BT30 - ISO30	31.75	90	99	140
ASS.DEV.B.SK40	DIN40 - BT40 - ISO40	44.45	99	113	148
ASS.DEV.B.SK50	DIN50 - BT50 - ISO50	69.85	99	113	173

HSK - DIN69893

Kod produktu Order No. Bestell-Nr. Код товара	Przeznaczenie Assignment (DIN 69893)	ø d (mm)	W (mm)	D (mm)	H (mm)
ASS.DEV.B.HSK63	HSK63A	63	99	113	166