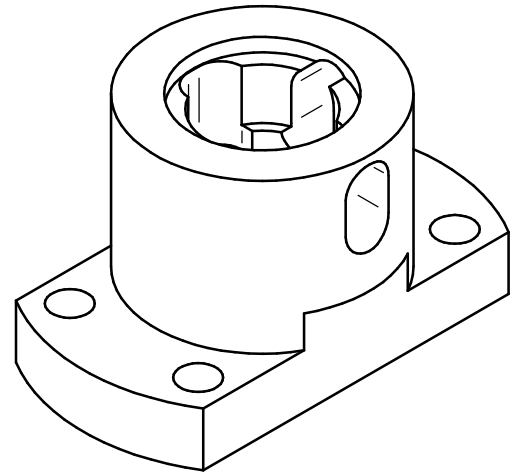
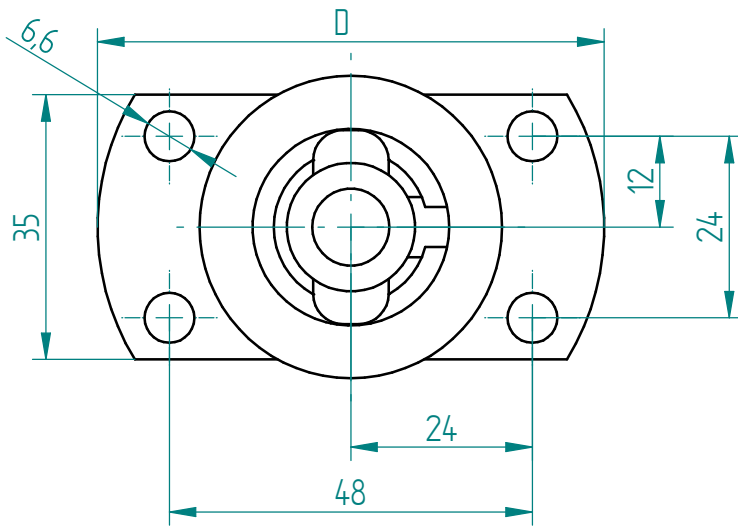
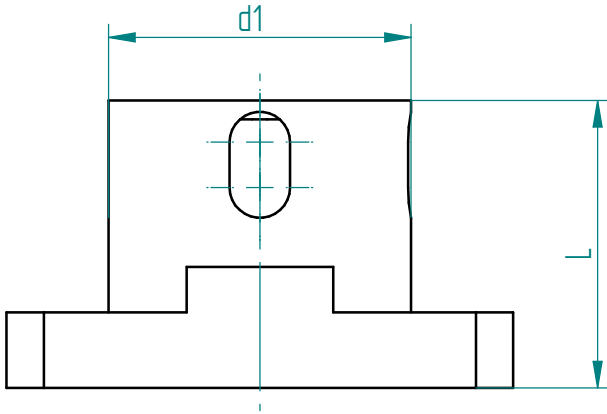


int. bar  
ext. bar



Schnittstelle Tooling interface tooling	D	L	Werkzeugaufnahme tool location  Aufnahme d1 location d1	Bestell-Nr. order N°
Montageblock	67	38	Solidfix S2	142263

Zubehör Schlüssel:  
accessories:
