

Nowość / New

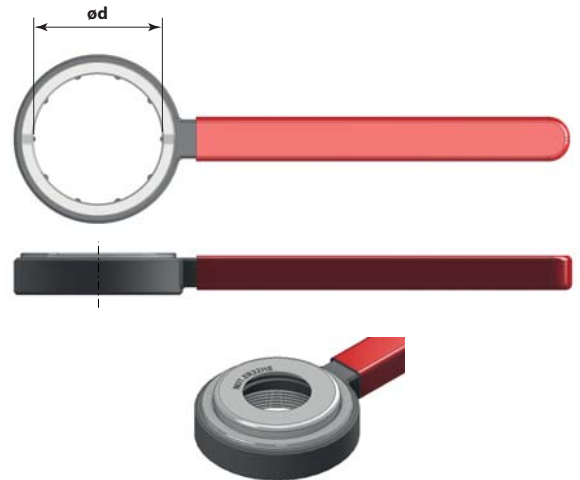
**Klucze do nakrętek ER HS (MINI)**

Wrench for ER HS (Mini) nuts  
Spannschlüssel ER HS (Mini)  
Ключ для гаек ER HS (Mini)

ER MHS WRENCH

Dynamometryczny  
Torque

Kod produktu Order No. Bestell-Nr. Код товара	ø d (mm)	Przeznaczenie Assignment nut	Kod produktu Order No. Bestell-Nr. Код товара
WRENCH.ER8MHS	12	NUT.ER8MHS	WRENCH.TOR.ER8MHS
WRENCH.ER11MHS	16	NUT.ER11MHS	WRENCH.TOR.ER11MHS
WRENCH.ER16MHS	22	NUT.ER16MHS	WRENCH.TOR.ER16MHS
WRENCH.ER20MHS	28	NUT.ER20MHS	WRENCH.TOR.ER20MHS
WRENCH.ER25MHS	35	NUT.ER25MHS	WRENCH.TOR.ER25MHS



Nowość / New

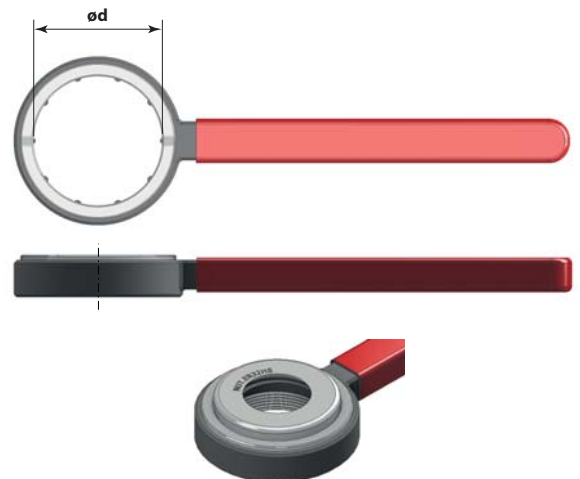
**Klucze do nakrętek ER HS**

Wrench for ER high speed nuts  
Spannschlüssel ER HS  
Ключ для гаек ER HS

ER HS WRENCH

Dynamometryczny  
Torque

Kod produktu Order No. Bestell-Nr. Код товара	ø d (mm)	Przeznaczenie Assignment nut	Kod produktu Order No. Bestell-Nr. Код товара
WRENCH.ER16HS	32	NUT.ER16HS	WRENCH.TOR.ER16HS
WRENCH.ER20HS	35	NUT.ER20HS	WRENCH.TOR.ER20HS
WRENCH.ER25HS	42	NUT.ER25HS	WRENCH.TOR.ER25HS
WRENCH.ER32HS	50	NUT.ER32HS	WRENCH.TOR.ER32HS
WRENCH.ER40HS	63	NUT.ER40HS	WRENCH.TOR.ER40HS



Nowość / New

**Klucze do nakrętek ER IN**

Wrench for ER insert nuts  
Spannschlüssel ER IN  
Ключ для гаек ER IN

ER IN WRENCH

Kod produktu Order No. Bestell-Nr. Код товара	ø d (mm)	Przeznaczenie Assignment nut
WRENCH.ER11IN	13.35	NUT.ER11IN
WRENCH.ER16IN	18.1	NUT.ER16IN
WRENCH.ER20IN	20.6	NUT.ER20IN
WRENCH.ER25IN	23.75	NUT.ER25IN
WRENCH.ER32IN	31	NUT.ER32IN

