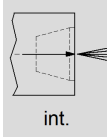
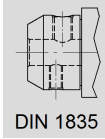
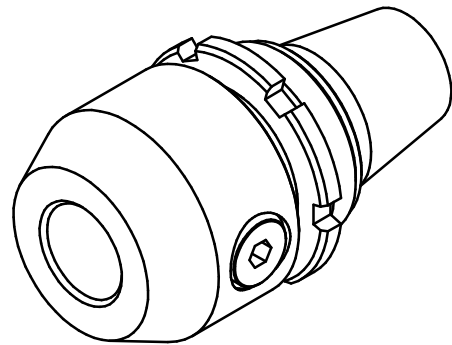
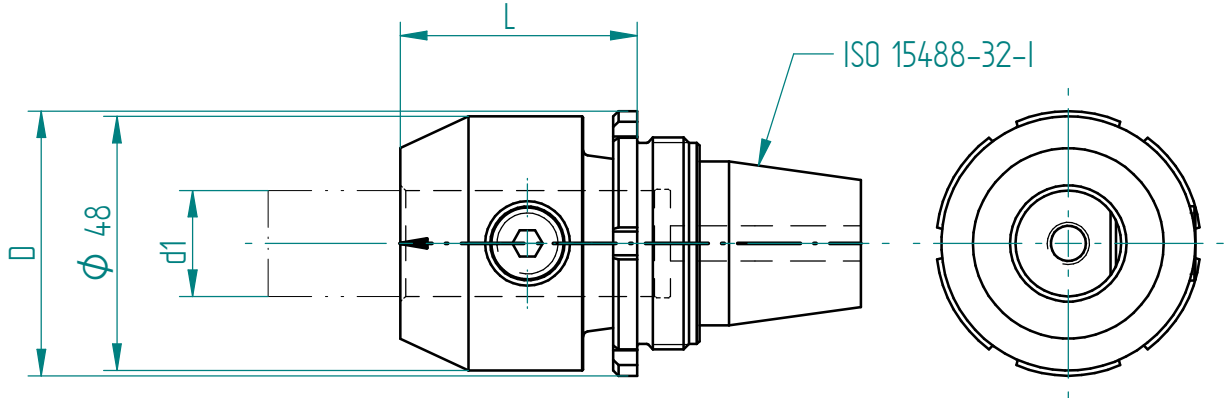


Typenblatt
Data Sheet

Modulares Spannsystem
Werkzeugaufnahme WELDON
modular clamping system ; tool location WELDON



int. 80 bar
ext. bar



Schnittstelle Tooling <i>interface tooling</i>	D	L	Werkzeugaufnahme <i>tool location</i> Aufnahme d1 <i>location d1</i>	Bestell-Nr. <i>order N°</i>
ISO 15488 - 32 - I 2-20	50	45	DIN 1835 - B 20 20	132208

Zubehör Schlüssel:
accessories:

Hakenschlüssel	Ø45-50; 6 dick	Hakenschlüssel nach DIN 1810 A für DIN	037870

Rev 12/08 // Erst.:tba . erstellt am 2014.08.08 // Prüf.:fre . geprüft am 2014.09.01

Änderungen vorbehalten, Subject to modification